

2/2 клапан для пневматических и пневмогидравлических систем

VNA

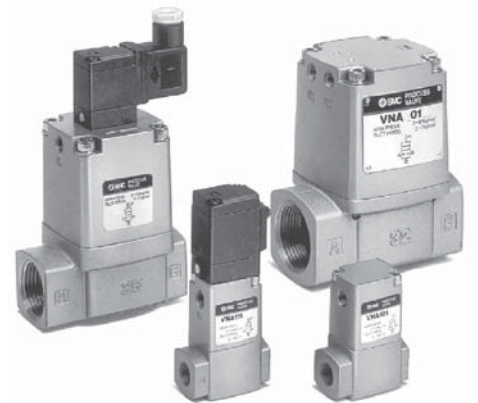
G1/8 ~ G2

- Управление с использованием внешнего пилотного воздуха (исполнения с пневматическим и электрическим управлением)
- Силы давления, действующие на клапан, уравновешены (Р-компенсация), поэтому требуемое давление пилотного воздуха не зависит от рабочего давления
- Широкий спектр рабочих сред как газообразных, так и жидких
- Надежная работа при любом направлении течения среды

Технические характеристики

Среда	См. таблицу	
Температура рабочей среды* (°C)	VNA□□□A	-5 ~ +60
	VNA□□□B	-5 ~ +99 (только с пневмоуправлением)
	VNA□□□C	
Температура окр. среды* (°C)	-5 ~ +50 (до +60° для клапанов с пневмоуправлением)	
Испытательное давление (МПа)	1.5	
Рабочее давление, МПа	0 ~ 1.0	
Пилотный воздух	Диапазон давлений (МПа)	0.2 ~ 0.7
	Смазка	Не требуется (если используется, рекомендуемое масло по стандарту ISO VG32)
	Температура (°C)	-5 ~ 50

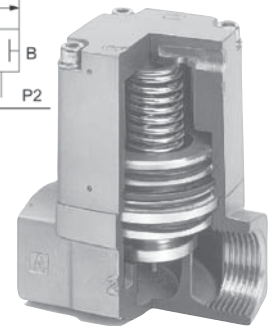
* при низких температурах использовать сухой воздух



Рабочая среда

Модель	VNA□□□A	VNA□□□B	VNA□□□C
Применяемые среды	Сжатый воздух, CO ₂ (макс. 0,7 МПа), азот N ₂ , фреон 11,112,114, турбин. и гидравл. масло (от 40 до 100 сст)	Аргон, гелий, турбин. и гидравл. масло (99°C)	CO ₂ (макс. 0.7 МПа)

Тип	Н.З.	Н.О.	Двойного действия
С пневмоуправлением	VNA□□01 	VNA□□02 	VNA□□03
	VNA□□11 	VNA□□12 	



Номер для заказа

Тип клапана

1	Н.З.
2	Н.О.
3	Двойного действия*

* только с пневмоуправлением

Материал уплотнений

A	NBR
B	FPM
C	EPR

см. таб. "Рабочая среда"

Электрический разъем

G	Залитый кабель
GS	Залитый кабель с искрогашением
E	Терминальная коробка под тонкий кабель ¹⁾
EZ	Терминальная коробка под тонкий кабель ¹⁾ с индикатором и искрогашением
T	Терминальная коробка под усиленный кабель ²⁾
TZ	Терминальная коробка под усиленный кабель ²⁾ с индикатором и искрогашением
D	DIN-разъем
DZ	DIN-разъем с индикатором и искрогашением
G	Залитый кабель
GS	Залитый кабель с искрогашением
C	Кабелепровод
T	Терминальная коробка под усиленный кабель ²⁾
TS	Терминальная коробка под усиленный кабель ²⁾ с искрогашением
TZ ³⁾	Терминальная коробка под усиленный кабель ²⁾ с индикатором и искрогашением
TI ³⁾	Терминальная коробка под усиленный кабель ²⁾ с индикатором
D	DIN-разъем
DL	DIN-разъем с индикатором

С пневмоуправлением VNA **2** 0 **1** **A** - F **15A**

С электроуправлением VNA **2** 1 **1** **A** - F **15A** - **5** **D**

Типоразмер	Условный проход (мм)	Код	Присоед. Резьба
1	ø10	6A	G1/8
		8A	G1/4
		10A	G3/8
2	ø15	10A	G3/8
		15A	G1/2
3	ø20	20A	G3/4
4	ø25	25A	G1
5	ø32	32A	G1 1/4
6	ø40	40A	G1 1/2
7	ø50	50A	G2

Напряжение питания	
1	100 VAC
2	200 VAC
3	110 VAC
4	220 VAC
7	240 VAC
5	24 VDC
6	12 VDC
9	Прочее

Типоразмеры 1~4

Типоразмеры 5~7

¹⁾ Диаметр кабеля не более 3.5 мм

²⁾ Диаметр кабеля 6~8 мм

³⁾ Недоступно для напряжений 12 VDC и 240 VAC

2/2 клапан для пневматических и пневмогидравлических систем VNA

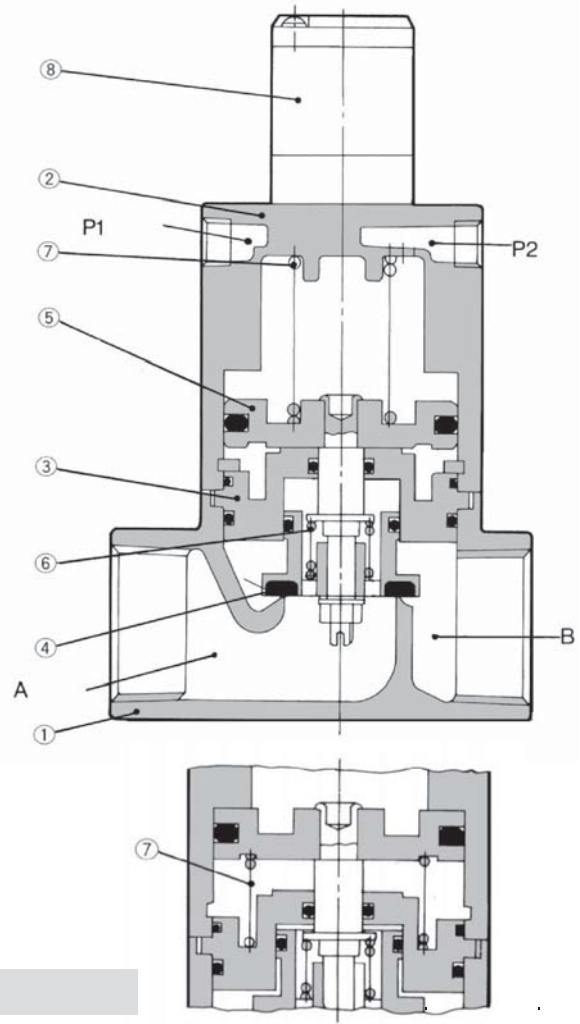
Конструкция

Спецификация

Поз.	Обозначение	Материал	Примечание
1	Корпус	Алюминиевый сплав	Материал уплотнения: NBR, FPM, EPR
2	Крышка		
3	Крышка		
4	Клапан		
5	Поршень		
6	Пружина клапана	Нержавеющ. сталь	
7	Возвратная пружина	Пружинная сталь	
8	Пилотный клапан с электромагнитным управлением		

Пропускная способность и вес

Модель	Пропускная способность Cv	Вес (кг)	
		С пневмоуправлением	С электроуправлением
VNA1□□□-F6A	0.88	0.1	0.2
VNA1□□□-F8A	1.5		
VNA1□□□-F10A	1.9		
VNA2□□□-F10A	3.8	0.3	0.4
VNA2□□□-F15A	4.8		
VNA3□□□-F20A	7.5	0.5	0.6
VNA4□□□-F25A	12	0.8	0.9
VNA5□□□-F32A	18	1.3	1.4
VNA6□□□-F40A	28	2.1	2.2
VNA7□□□-F50A	43	3.1	3.2



Принадлежности (заказываются отдельно)

Поз.	Наименование	Уплотнения	Типоразмер						
			1	2	3	4	5	6	7
3	Крышка	NBR	VN1-A3AA	VN2-A3AA	VN3-A3AA	VN4-A3AA	VN5-A3AA	VN6-A3AA	VN7-A3AA
		FKM	VN1-A3AB	VN2-A3AB	VN3-A3AB	VN4-A3AB	VN5-A3AB	VN6-A3AB	VN7-A3AB
		EPR	VN1-A3AC	VN2-A3AC	VN3-A3AC	VN4-A3AC	VN5-A3AC	VN6-A3AC	VN7-A3AC
4	Клапан	NBR	VN1-4AA	VN2-4AA	VN3-4AA	VN4-4AA	VN5-4AA	VN6-4AA	VN7-4AA
		FKM	VN1-4AB	VN2-4AB	VN3-4AB	VN4-4AB	VN5-4AB	VN6-4AB	VN7-4AB
		EPR	VN1-4AC	VN2-4AC	VN3-4AC	VN4-4AC	VN5-4AC	VN6-4AC	VN7-4AC
8	Запасной пилотный клапан		(см. ниже)						
-	Крепежный угольник		VN1-A16	VN2-16	VN3-16	VN4-16	-		

Запасной пилотный клапан

для типоразмеров 5 ~ 7

VO301 - 00 5 G S

Напряжение питания

1	100 VAC
2	200 VAC
3	110 VAC
4	220 VAC
7	240 VAC
5	24 VDC
6	12 VDC
9	Прочее

Электрический разъем

G	Залитый кабель
C	Кабелепровод
T*	Терминальная коробка под усиленный кабель
D	DIN-разъем
DL	DIN-разъем с индикатором и искрогашением

* Для пилотного клапана с терминальной коробкой номер для заказа будет следующим:
VO301-00□□□-X302

для типоразмеров 1 ~ 4

SF4 - 1 DZ - 23

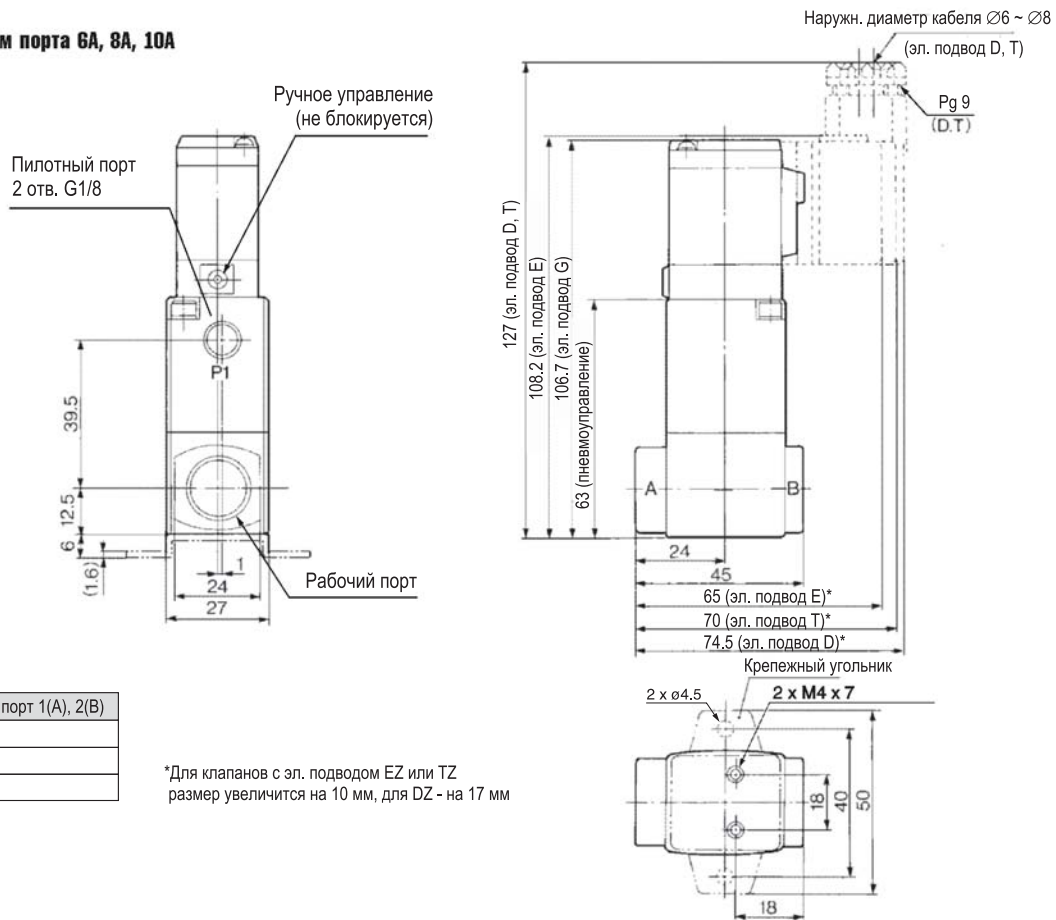
Напряжение питания	
1	100 VAC
2	200 VAC
3	110 VAC
4	220 VAC
7	240 VAC
5	24 VDC
6	12 VDC
9	Прочее

Электрический разъем

G	Залитый кабель
GS	Залитый кабель с искрогашением
E	Терминальная коробка под тонкий кабель
EZ	Терминальная коробка под тонкий кабель с индикатором и искрогашением
T	Терминальная коробка под усиленный кабель
TZ	Терминальная коробка под усиленный кабель с индикатором и искрогашением
D	DIN-разъем
DZ	DIN-разъем с индикатором и искрогашением

Размеры

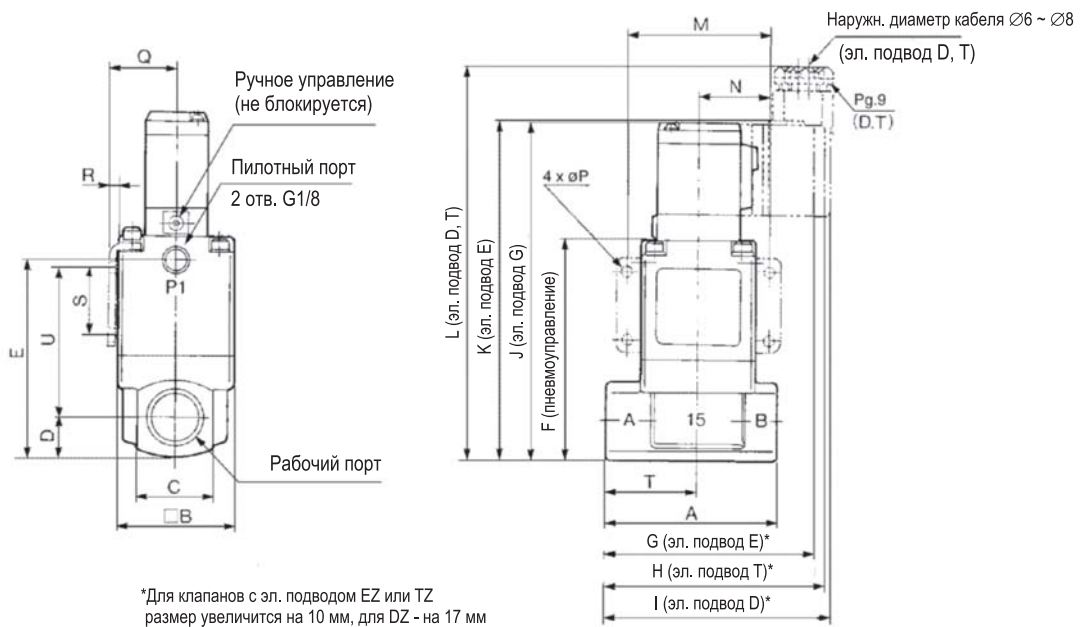
Клапан с размером порта 6A, 8A, 10A



Размер	Рабочий порт 1(A), 2(B)
6A	G1/8
8A	G1/4
10A	G3/8

*Для клапанов с эл. подводом EZ или TZ размер увеличится на 10 мм, для DZ - на 17 мм

Клапан с размером порта 10A, 15A, 20A, 25A



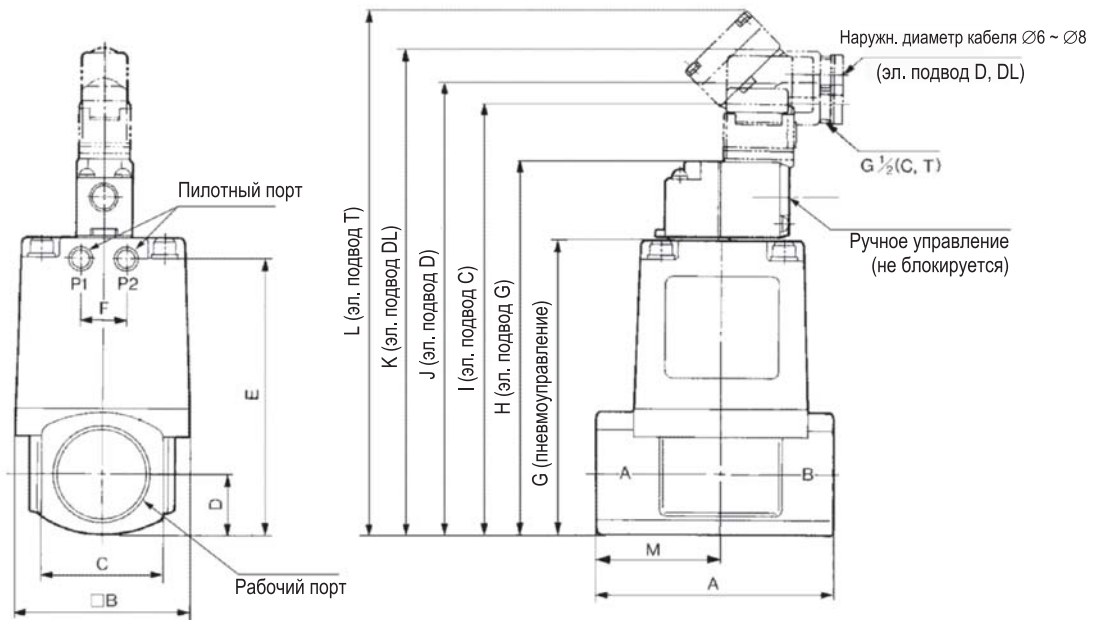
*Для клапанов с эл. подводом EZ или TZ размер увеличится на 10 мм, для DZ - на 17 мм

Размер	Рабочий порт 1(A), 2(B)	A	B	C	D	E	F	G	H	I	J	K	L	M	N	P	Q	R	S	T	U
10A	G3/8	63	42	28	14	72.5	80.5	75	80	84.5	124	125.5	144.5	52	26	4.5	24.3	2.3	25	34	55
15A	G1/2																				
20A	G3/4	80	50	35	17.5	84	92	84	89	93.5	135.5	137	156	62	31	5.5	28.3	2.3	30	43	60.5
25A	G1	90	60	40	20	100	108	90	95	99.5	151.5	153	172	72	36	6.5	33.3	2.3	35	49	73

2/2 клапан для пневматических и пневмогидравлических систем VNA

Размеры

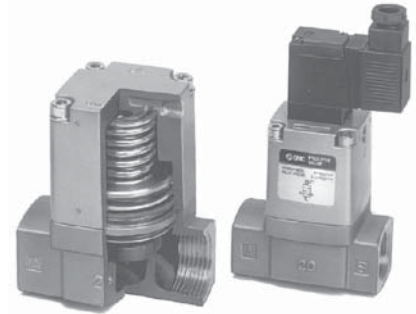
Клапан с размером порта 32А, 40А, 50А



Размер	Рабочий порт 1(A), 2(B)	Пилотный порт 12(P1), 10(P2)	A	B	C	D	E	F	G	H	I	J	K	L	M
32A	G1 1/4	G1/8	105	77	53	26.5	120.5	20	129.5	163	175.5	219	223	229.5	55
40A	G1 1/2	G1/4	120	96	60	30	137	24	147	180.5	193	236	240.5	247	63
50A	G2	G1/4	140	113	74	37	160	24	170	203.5	216	259	263.5	270	74

Примечание:
в свободный пилотный порт рекомендуется устанавливать пневмоглушитель ЕВКХ

- Благодаря простой конструкции расширен выбор материалов, что позволяет использовать клапан для самых различных сред
- Многообразие исполнений позволяет найти оптимальный вариант для конкретных условий работы
- Управление с использованием внешнего пилотного воздуха (исполнения с пневматическим и электрическим управлением)



Технические характеристики

Среда	см. табл.		
Температура рабочей среды* (°C)	VNB□□□A	-5 ~ +60	
	VNB□□□B, VNB□□□C	-5 ~ +99 (вода, масло и т.д., только с пневмоуправлением)	
Температура окр. среды* (°C)	-5 ~ +50 (до +60 для клапанов с пневмоуправлением)		
Испытательное давление (МПа)	1.5		
Диапазон давлений (МПа)	VNB□□1□	От вакуума до 0.5	
	VNB□□2□, VNB□□3□	От вакуума до 1.0	
	VNB□□4□		
Пилотный воздух	Давление (МПа)	VNB□□1□, VNB□□4□	0.25 ~ 0.7
		VNB□□2□, VNB□□3□	(0.1~0.25) + 0.25xДавлениеРабочейСреды (см. график)
	Смазка	Не требуется (если исп., рекомендуемое масло по стандарту ISO VG32)	
	Температура (°C)	-5 ~ 50 (до +60 для клапанов с пневмоуправлением)	

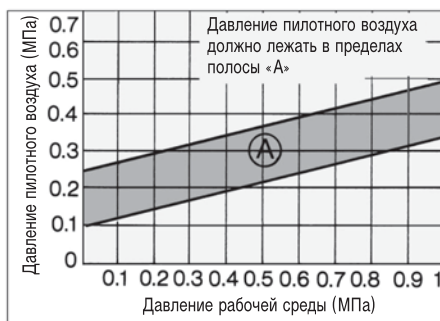
* при низких температурах используется сухой воздух

Рабочая среда

Материал корпуса	BC6: стандарт			Алюминий: L			Нерж. сталь: S		
	NBR	FPM	EPR	NBR	FPM	EPR	NBR	FPM	EPR
Код уплотнения	A	B	C	A	B	C	A	B	C
Сжатый воздух (стандарт, сухой)	●	●		●	●		●	●	
Низкий вакуум (1 Торр)	●	●		●	●		●	●	
CO ₂ (до 0.7 МПа)	●			●			●		
CO ₂ (0.7~1.0 МПа)			●			●			●
Азот (N ₂)	●	●	●	●	●	●	●	●	●
Аргон	●	●		●	●		●	●	
Гелий		●			●			●	
Вода (стандарт, до +60°C)	●						●		
Вода (до +99°C только с пневмоупр.)		●						●	
Турбинное масло	●	●		●	●		●	●	
Шпindelное масло		●			●			●	
Керосин		●			●			●	
Бензин		●			●			●	
Топливное масло		●			●			●	
Тормозная жидкость			●			●			●
Силиконовое масло		●			●			●	
Нефть		●			●			●	
Этиловый спирт		●			●			●	
Этиленгликоль (до +80°C)			●			●			●
Кипящая вода				●		●	●		●

Более полная информация по запросу

Зависимость давления пилотного воздуха от давления рабочей среды



Тип	Н.З.	Н.О.	Двойного действия
С пневмоуправлением	VNB□□01	VNB□□02	VNB□□03
С электроуправлением	VNB□□11	VNB□□12	

Пропускная способность и вес

Модель	Пропускная способность Cv	Вес (кг)	
		С пневмоуправлен-м	С электроуправлен-м
VNB1□□□-F6A	0.8	0.3	0.4
VNB1□□□-F8A	1		
VNB1□□□-F10A	1.1		
VNB2□4□-F10A	2.6	0.6	0.7
VNB2□□□-F10A	4.0		
VNB2□4□-F15A	2.6		
VNB2□□□-F15A	4.8		
VNB3□4□-F20A	5.4		
VNB3□□□-F20A	7.4	0.9	1.0
VNB4□4□-F25A	7		
VNB4□□□-F25A	12	1.4	1.5
VNB5□4□-F32A	11		
VNB5□□□-F32A	18	2.5	2.6
VNB5□4□-32F	11		
VNB5□□□-32F	18	5.7	5.8
VNB6□4□-F40A	19		
VNB6□□□-F40A	28	4.1	4.2
VNB6□4□-40F	19		
VNB6□□□-40F	28	7.7	7.8
VNB7□4□-F50A	29		
VNB7□□□-F50A	43	6.3	6.4
VNB7□4□-50F	29		
VNB7□□□-50F	43	11.4	11.5

2/2 клапан для управления потоками различных сред VNB

Номер для заказа

С ПНЕМОУПРАВЛЕНИЕМ VNB 2 0 1 A [] [] - F 15A
С ЭЛЕКТРОУПРАВЛЕНИЕМ VNB 2 1 1 A [] [] - F 15A - 5 D

Материал уплотнений

A	NBR
B	FKM
C	EPR

 См. табл. "Рабочая среда"

Материал корпуса

-	Стандарт
S*	Нерж. сталь
L*	Алюминий

 * Только с резьбовым присоединением

Опции пилотного клапана

	Стандарт
V*	Вакуум

 *Для типоразмеров 2-7

Электрический разъем

G	Залитый кабель
GS	Залитый кабель с искрогашением
E	Терминальная коробка под тонкий кабель ¹⁾
EZ	Терминальная коробка под тонкий кабель ¹⁾ с индикатором и искрогашением
T	Терминальная коробка под усиленный кабель ²⁾
TZ	Терминальная коробка под усиленный кабель ²⁾ с индикатором и искрогашением
D	DIN-разъем
DZ	DIN-разъем с индикатором и искрогашением
G	Залитый кабель
GS	Залитый кабель с искрогашением
C	Кабелепровод
T	Терминальная коробка под усиленный кабель ²⁾
TS	Терминальная коробка под усиленный кабель ²⁾ с искрогашением
TZ ³⁾	Терминальная коробка под усиленный кабель ²⁾ с индикатором и искрогашением
TL ³⁾	Терминальная коробка под усиленный кабель ²⁾ с индикатором
D	DIN-разъем
DL	DIN-разъем с индикатором

Тип присоединения

-	Фланец
F	Резьба

Типоразмер

Условн. проход (мм)	1	2	3 ¹⁾	4
	Н.З. 0,5 МПа	Н.О.	Двойного действия	Н.З. 1 МПа
1	Ø7	-	-	-
2	Ø11	-	-	-
	Ø15	-	-	-
3	Ø14	-	-	-
	Ø20	-	-	-
4	Ø16	-	-	-
	Ø25	-	-	-
5	Ø22	-	-	-
	Ø32	-	-	-
	Ø32	-	-	-
6	Ø28	-	-	-
	Ø40	-	-	-
	Ø28	-	-	-
7	Ø33	-	-	-
	Ø50	-	-	-
	Ø33	-	-	-

Присоединение

Присоединение	Резьба	Фланец
6A	G 1/8	-
8A	G 1/4	-
10A	G 3/8	-
15A	G 1/2	-
20A	G 3/4	-
25A	G 1	-
32A	G 1 1/4	-
32F	-	1 1/4 B
40A	G 1 1/2	-
40F	-	1 1/2 B
50A	G 2	-
50F	-	2B

Номинальное напряжение

1	100 VAC
2	200 VAC
3	110 VAC
4	220 VAC
7	240 VAC
8	48 VAC
5	24 VDC
6	12 VDC
9	Прочее

Типоразмеры 1-4
 Типоразмеры 5-7*

¹⁾ Диаметр кабеля не более 3.5 мм
²⁾ Диаметр кабеля 6-8 мм
³⁾ Недоступно для напряжений 12 VDC и 240 VAC
 Для клапана с эл. подводом DZ к номеру для заказа добавляется символ «-X200». Номер для заказа пилотного клапана в этом случае VO307_-DZ.

¹⁾ Только с пневмоуправлением
²⁾ Для вакуума доступны только исполнения 1 и 2

Запасной пилотный клапан (заказывается отдельно)

для типоразмеров 5 ~ 7

VO301 [] - 00 5 G S

Исполнение

	Стандарт
V	Для вакуума

Напряжение питания

1	100 VAC
2	200 VAC
3	110 VAC
4	220 VAC
7	240 VAC
5	24 VDC
6	12 VDC
9	Прочее

Искрогаситель

	Нет
S	Есть (кроме исполнения DL)

Электрический разъем

G	Залитый кабель
C	Кабелепровод
T*	Терминальная коробка под усиленный кабель
D	DIN-разъем
DL	DIN-разъем с индикатором (по запросу)

для типоразмеров 1 ~ 4
SF4 - 1 DZ - 23

Напряжение питания

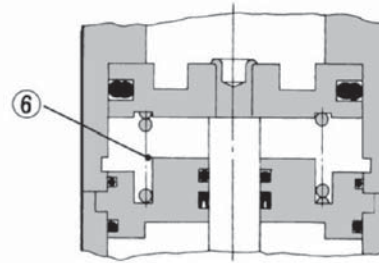
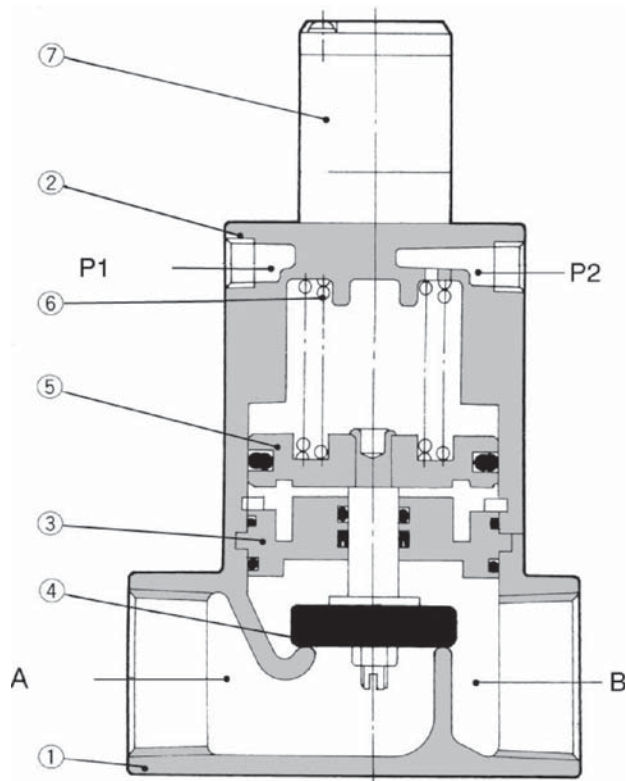
1	100 VAC
2	200 VAC
3	110 VAC
4	220 VAC
7	240 VAC
5	24 VDC
6	12 VDC
9	Прочее

Электрический разъем

G	Залитый кабель
GS	Залитый кабель с искрогашением
E	Терминальная коробка под тонкий кабель
EZ	Терминальная коробка под тонкий кабель с индикатором и искрогашением
T	Терминальная коробка под усиленный кабель
TZ	Терминальная коробка под усиленный кабель с индикатором и искрогашением
D	DIN-разъем
DZ	DIN-разъем с индикатором и искрогашением

* Для пилотного клапана с терминальной коробкой номер для заказа будет следующим: VO301[]-00[]T[]-X302

Конструкция



Спецификация

Поз.	Обозначение	Материал	Примечание
1	Корпус	Бронза*	
2	Крышка	Алюминиевый сплав	
3	Крышка	Латунь*	Уплотнения: NBR, FPM, EPR
4	Клапан	NBR, FPM, EPR	Нерж. сталь или латунь
5	Поршень	Алюминиевый сплав	
6	Возвратная пружина	Пружинная сталь	
7	Пилотный клапан с электромагнитным управлением		

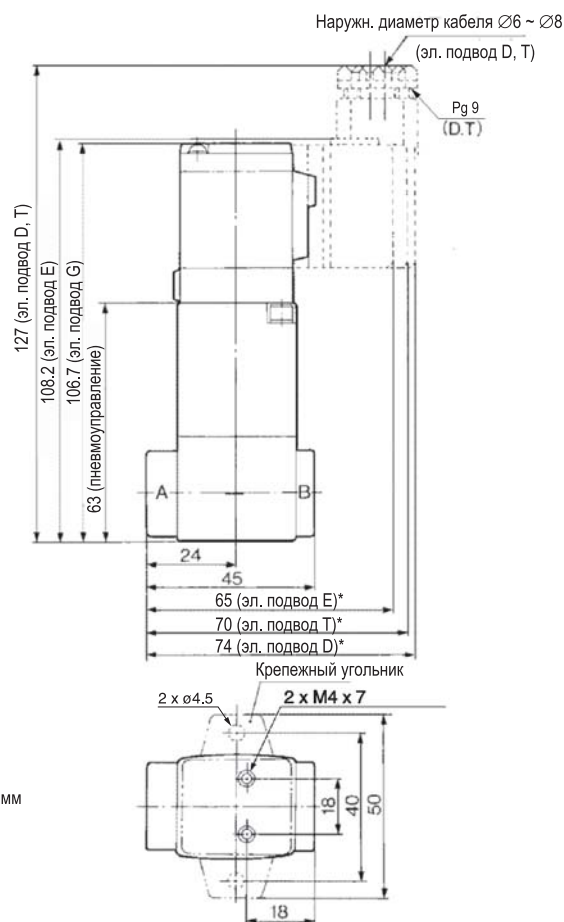
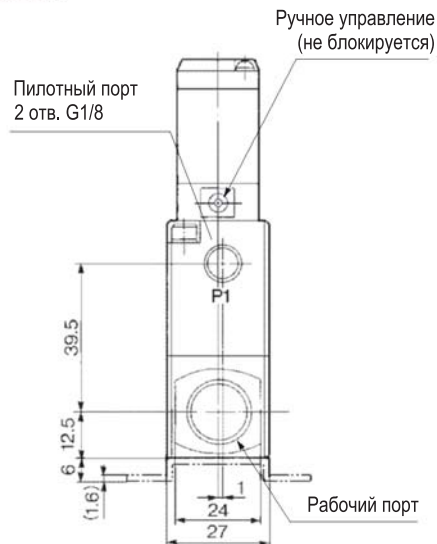
Принадлежности (заказываются отдельно)

Поз.	Наименование	Материал		Типоразмер												
		Корпус	Уплотнения	VNB1	VNB2	VNB3	VNB4	VNB5□□□□ -F32A, 32F	VNB5□4□ -F32A, 32F	VNB6□□□□ -F40A, 40F	VNB6□4□ -F40A, 40F	VNB7□□□□ -F50A, 50F	VNB7□4□ -F50A, 50F			
3	Крышка	Бронза	NBR	По запросу	VN2-A3BA	VN3-A3BA	VN4-A3BA	VN5-A3BA	VN6-A3BA			VN7-A3BA				
					VN2-A3BSA	VN3-A3BSA	VN4-A3BSA	VN5-A3BSA	VN6-A3BSA			VN7-A3BSA				
					VN2-A3BLA	VN3-A3BLA	VN4-A3BLA	VN5-A3BLA	VN6-A3BLA			VN7-A3BLA				
		Бронза	FKM		VN2-A3BB	VN3-A3BB	VN4-A3BB	VN5-A3BB	VN6-A3BB			VN7-A3BB				
					VN2-A3BSB	VN3-A3BSB	VN4-A3BSB	VN5-A3BSB	VN6-A3BSB			VN7-A3BSB				
					VN2-A3BLB	VN3-A3BLB	VN4-A3BLB	VN5-A3BLB	VN6-A3BLB			VN7-A3BLB				
		Бронза	EPR		VN2-A3BC	VN3-A3BC	VN4-A3BC	VN5-A3BC	VN6-A3BC			VN7-A3BC				
					VN2-A3BSC	VN3-A3BSC	VN4-A3BSC	VN5-A3BSC	VN6-A3BSC			VN7-A3BSC				
					VN2-A3BLC	VN3-A3BLC	VN4-A3BLC	VN5-A3BLC	VN6-A3BLC			VN7-A3BLC				
		4	Клапан		Бронза	NBR	VN2-4BA	VN3-4BA	VN4-4BA	VN5-A4BA	VN5-A4BA-3	VN6-A4BA	VN6-A4BA-3	VN7-A4BA	VN7-A4BA-3	
							VN5-A4BSA	VN5-A4BSA-3	VN6-A4BSA	VN6-A4BSA-3	VN7-A4BSA	VN7-A4BSA-3				
							VN5-A4BLA	VN5-A4BLA-3	VN6-A4BLA	VN6-A4BLA-3	VN7-A4BLA	VN7-A4BLA-3				
Бронза	FKM			VN2-4BB	VN3-4BB	VN4-4BB	VN5-A4BB	VN5-A4BB-3	VN6-A4BB	VN6-A4BB-3	VN7-A4BB	VN7-A4BB-3				
				VN5-A4BSB	VN5-A4BSB-3	VN6-A4BSB	VN6-A4BSB-3	VN7-A4BSB	VN7-A4BSB-3							
				VN5-A4BLB	VN5-A4BLB-3	VN6-A4BLB	VN6-A4BLB-3	VN7-A4BLB	VN7-A4BLB-3							
Бронза	EPR			VN2-4BC	VN3-4BC	VN4-4BC	VN5-A4BC	VN5-A4BC-3	VN6-A4BC	VN6-A4BC-3	VN7-A4BC	VN7-A4BC-3				
				VN5-A4BSC	VN5-A4BSC-3	VN6-A4BSC	VN6-A4BSC-3	VN7-A4BSC	VN7-A4BSC-3							
				VN5-A4BLC	VN5-A4BLC-3	VN6-A4BLC	VN6-A4BLC-3	VN7-A4BLC	VN7-A4BLC-3							
7	Запасной пилотный клапан			SF4-□□□-23 (см. стр. 14)				VO301□-00□□□ (см. стр. 14)								
-	Крепежный угольник			VN1-A16	VN2-16	VN3-16	VN4-16	-								

2/2 клапан для управления потоками различных сред VNB

Размеры

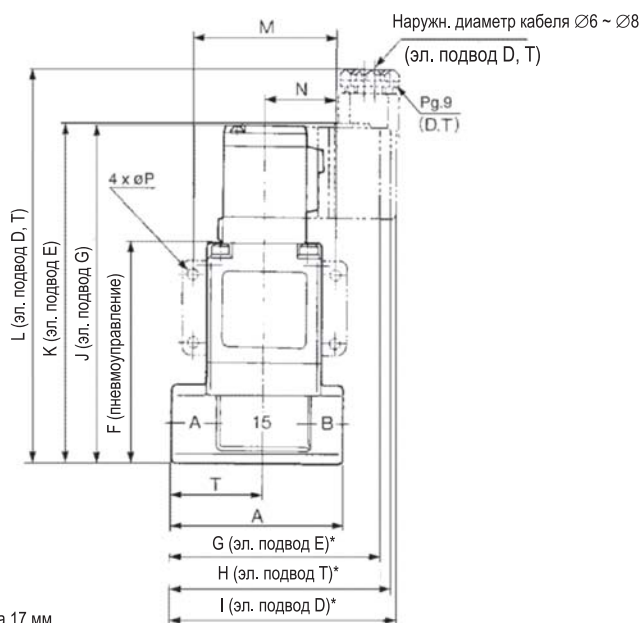
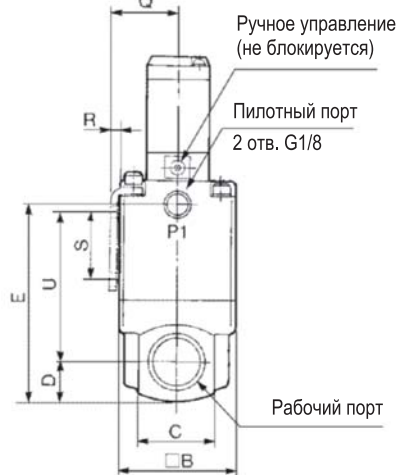
Клапан с размером порта 6А, 8А, 10А Стандартное исполнение



Размер	Рабочий порт 1(A), 2(B)
6А	G1/8
8А	G1/4
10А	G3/8

*Для клапанов с эл. подводом EZ или TZ размер увеличится на 10 мм, для DZ - на 17 мм

Клапан с размером порта 10А, 15А, 20А, 25А Стандартное исполнение

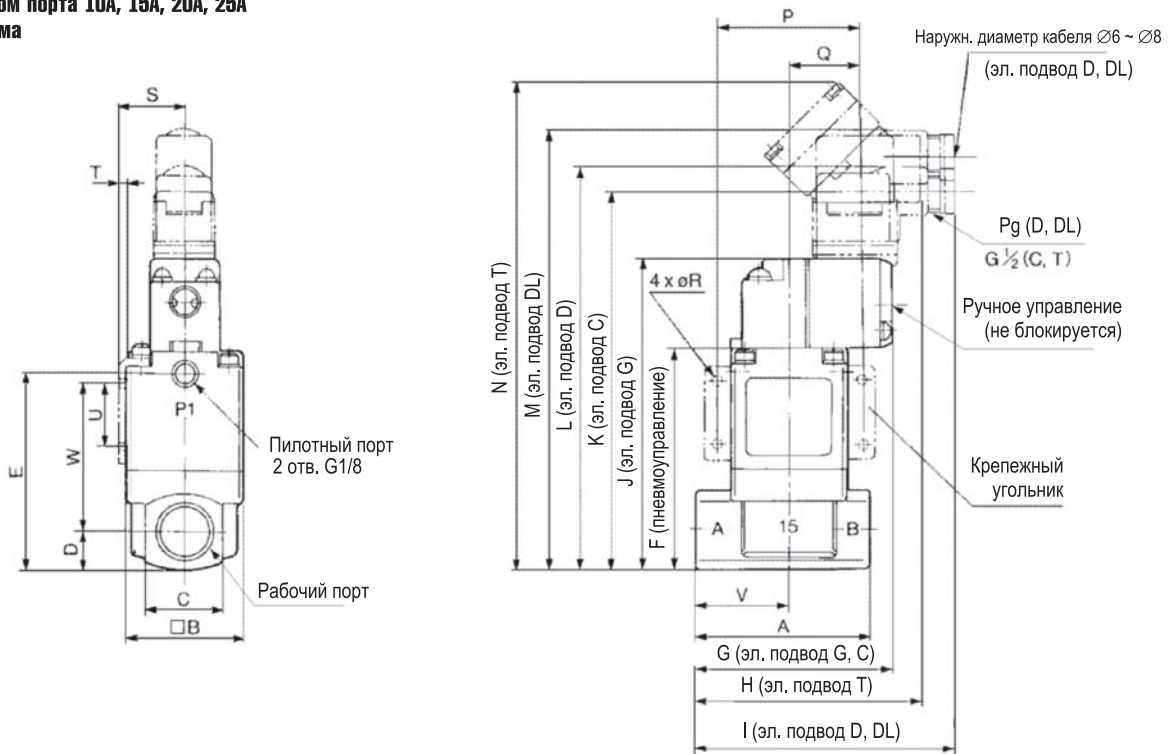


*Для клапанов с эл. подводом EZ или TZ размер увеличится на 10 мм, для DZ - на 17 мм

Размер	Рабочий порт 1(A), 2(B)	A	B	C	D	E	F	G	H	I	J	K	L	M	N	P	Q	R	S	T	U
10А	G3/8	63	42	28	14	72.5	80.5	75	80	84.5	124	125.5	144.5	52	26	4.5	24.3	2.3	25	34	55
15А	G1/2																				
20А	G3/4	80	50	35	17.5	84	92	84	89	93.5	135.5	137	156	62	31	5.5	28.3	2.3	30	43	60.5
25А	G1	90	60	40	20	100	108	90	95	99.5	151.5	153	172	72	36	6.5	33.3	2.3	35	49	73

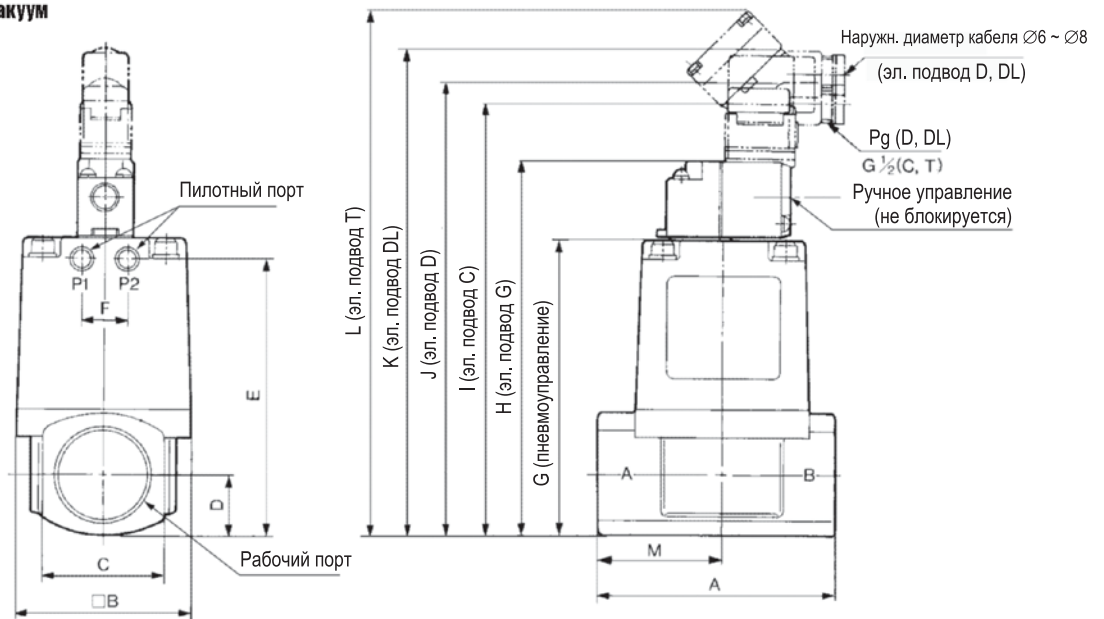
Размеры

Клапан с размером порта 10A, 15A, 20A, 25A
Вакуумная система



Размер	Рабочий порт 1(A), 2(B)	A	B	C	D	E	F	G	H	I	J	K	L	M	N	P	Q	R	S	T	U	V	W
10A	G3/8	63	42	28	14	72.5	80.5	75	87	97	114	126.5	170.5	173.5	180.5	52	26	4.5	24.3	2.3	25	34	55
15A	G1/2																						
20A	G3/4	80	50	35	17.5	84	92	80	92	102	125.5	138	182	185	192	62	31	5.5	28.3	2.3	30	43	60.5
25A	G1	90	60	40	20	100	108	81	93	103	141.5	154	198	201	208	72	36	6.5	33.3	2.3	35	49	73

Клапан с размером порта 32A, 40A, 50A
Стандартное исполнение/ Вакуум

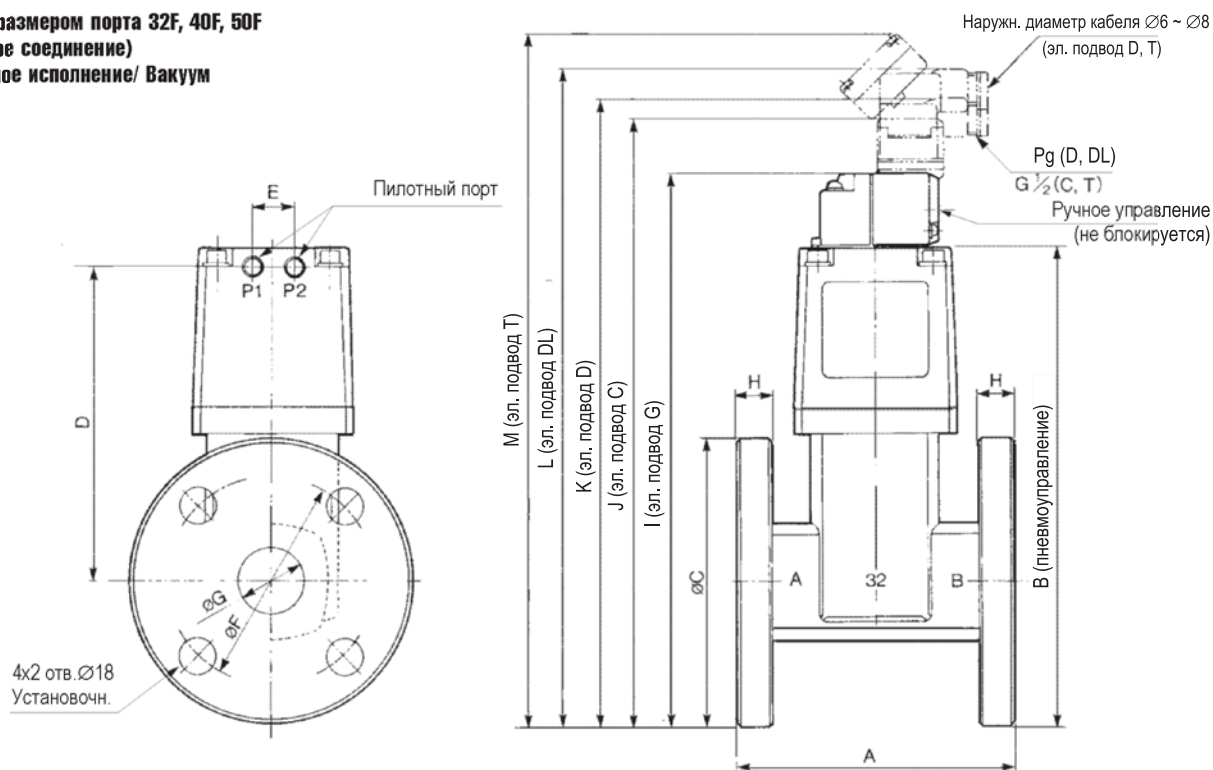


Размер	Рабочий порт 1(A), 2(B)	Пилотный порт 12(P1), 10(P2)	A	B	C	D	E	F	G	H	I	J	K	L	M
32A	G1 1/4	G1/8	105	77	53	26.5	120.5	20	129.5	163	175.5	219	223	229.5	55
40A	G1 1/2	G1/4	120	96	60	30	137	24	147	180.5	193	236	240.5	247	63
50A	G2	G1/4	140	113	74	37	160	24	170	203.5	216	259	263.5	270	74

2/2 клапан для управления потоками различных сред VNB

Размеры

Клапан с размером порта 32F, 40F, 50F
(фланцевое соединение)
Стандартное исполнение/ Вакуум



Размер	Фланец	Пилотный порт 12(P1), 10(P2)	A	B	C	D	E	F	G	H	I	J	K	L	M
32F	1 1/4 В	G 1/8	130	210,5	135	134	20	100	36	12	244	256,5	299,5	304	310,5
40F	1 1/2 В	G 1/4	150	226	140	146	24	105	42	12	259,5	272	315	319,5	326
50F	2В	G 1/4	180	250	155	162,5	24	120	54	14	283,5	296	339	343,5	350

Примечание:
в свободный пилотный порт рекомендуется устанавливать пневмоглушитель ЕВКХ

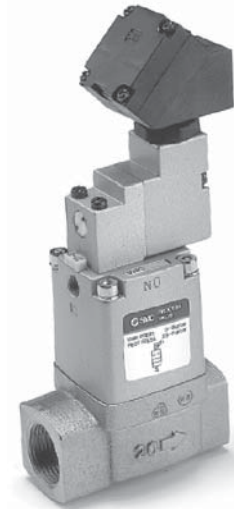
Для работы с маслами и смазочно-охлаждающими жидкостями, используемыми в технологическом оборудовании и других механизмах

- Специальное уплотнение защищает клапан от попадания стружки при механической обработке.
- Максимальное рабочее давление: 0.5 МПа ~ 1 МПа.
- Высокая пропускная способность: условный проход до 80 мм.
- Защита от гидравлического удара.

Технические характеристики

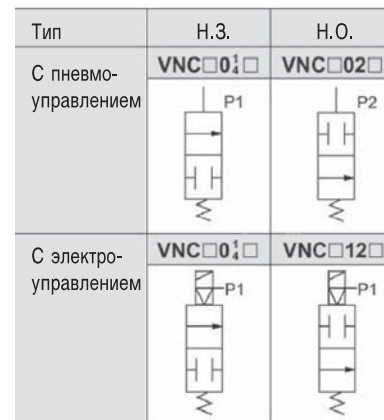
Среда		Охлаждающая жидкость	
Температура рабочей среды (°C)	VNC□□□A	-5 ~ +60	
	VNC□□□B	-5 ~ +99 (только для клапанов с пневмоуправлением)	
Температура окр. среды (°C)		-5 ~ +50 (до +60 для клапанов с пневмоуправлением)	
Испытательное давление (МПа)		1.5	
Диапазон давлений (МПа)	VNC□□1□	0 ~ 0.5	
	VNC□□2□	0 ~ 1.0	
	VNC□□4□		
Пилотный воздух	Давление (МПа)	VNC□□1□	0.25 ~ 0.7
		VNC□□4□	
		VNC□□2□	(0.1 + 0.25 × Давление Рабочей Среды) ~ 0.7 (см. График)
Смазка		Не требуется (если используется, рекомендуемое масло по стандарту ISO VG32)	
Температура* (°C)		-5 ~ 50 (до +60 для клапанов с пневмоуправлением)	

* при низких температурах используется сухой воздух



Пропускная способность и вес

Модель	Присоединение		Пропускная способность Cv	Вес (кг)	
	Резьба	Фланец		С пневмоупр.	С электроупр.
VNC1□□□-F6A	G 1/8	-	0.7	0.2	0.3
VNC1□□□-F8A	G 1/4	-	1		
VNC1□□□-F10A	G 3/8	-	1.3		
VNC2□4□-F10A	G 1/2	-	2.5	0.5	0.7
VNC2□□□-F10A			3.8		
VNC2□4□-F15A			3		
VNC2□□□-F15A			5		
VNC3□4□-F20A	G 3/4	-	5	0.8	1.0
VNC3□□□-F20A			8		
VNC4□4□-F25A	G 1	-	7	1.2	1.4
VNC4□□□-F25A			12		
VNC5□4□-F32A	G 1 1/4	-	11	2.2	2.4
VNC5□□□-F32A			18		
VNC5□4□-32F	-	32	11	5.0	5.2
VNC5□□□-32F			18		
VNC6□4□-F40A	G 1 1/2	-	19	3.6	3.8
VNC6□□□-F40A			28		
VNC6□4□-40F	-	40	19	6.8	7.0
VNC6□□□-40F			28		
VNC7□4□-F50A	G 2	-	29	5.5	5.7
VNC7□□□-F50A			43		
VNC7□4□-50F	-	50	29	10.2	10.4
VNC7□□□-50F			43		
VNC814□-65F	-	65	49	-	15.7
VNC811□-65F			70		
VNC914□-80F	-	80	73	-	21.2
VNC911□-80F			100		



Зависимость давления пилотного воздуха от давления рабочей среды



2/2 клапан для охлаждающей жидкости VNC

Номер для заказа

Пневмоупр. VNC 2 0 1 A - F 15A
Электроупр. VNC 2 1 1 A - F 15A - 5 D

Материал уплотнений
 A NBR
 B FPM

Тип присоединения
 - Фланец
 F Резьба

Электрический разъем

G	Залитый кабель	Типоразмер 1
GS	Залитый кабель с искрогашением	
E	Терминальная коробка под тонкий кабель ¹⁾	
EZ	Терминальная коробка под тонкий кабель ¹⁾ с индикатором и искрогашением	Типоразмеры 2 ~ 9
T	Терминальная коробка под усиленный кабель ²⁾	
TZ	Терминальная коробка под усиленный кабель ²⁾ с индикатором и искрогашением	
D	DIN-разъем	
DZ	DIN-разъем с индикатором и искрогашением	
T	Терминальная коробка под усиленный кабель ²⁾	
TS	Терминальная коробка под усиленный кабель ²⁾ с искрогашением	
TZ ³⁾	Терминальная коробка под усиленный кабель ²⁾ с индикатором и искрогашением	
TL ³⁾	Терминальная коробка под усиленный кабель ²⁾ с индикатором	

Тип клапана
 1 Н.З. 0,5 МПа
 2 Н.О. 1 МПа
 4 Н.З. 1 МПа

Типоразмер	Условный проход (мм)*	Присоединение			Резьба	Фланец
		1	2	4		
1	ø7	—	—	—	6A G1/8	—
		—	—	—	8A G1/4	—
		—	—	—	10A G3/8	—
2	ø15(11)	—	—	—	10A G3/8	—
		—	—	—	15A G1/2	—
3	ø20(14)	—	—	—	20A G3/4	—
4	ø25(16)	—	—	—	25A G1	—
5	ø32(22)	—	—	—	32A G1 1/4	—
		—	—	—	32F —	1 1/4B
6	ø40(28)	—	—	—	40A G1 1/2	—
		—	—	—	40F —	1 1/2B
7	ø50(33)	—	—	—	50A 2	—
		—	—	—	50F —	2B
8	ø65(45)	—	—	—	65F —	2 1/2B
9	ø80(56)	—	—	—	80F —	2B

Номинальное напряжение
 1 100 VAC
 2 200 VAC
 3 110 VAC
 4 220 VAC
 7 240 VAC
 9 Прочее
 5 24 VDC
 6 12 VDC

* () для Н.З. 1 МПа

Запасной пилотный клапан для типоразмеров 2 ~ 9 (заказывается отдельно)

VO301 - 00 5 T S - X302

Номинальное напряжение
 1 100 VAC
 2 200 VAC
 3 110 VAC
 4 220 VAC
 7 240 VAC
 9 Прочее
 5 24 VDC
 6 12 VDC

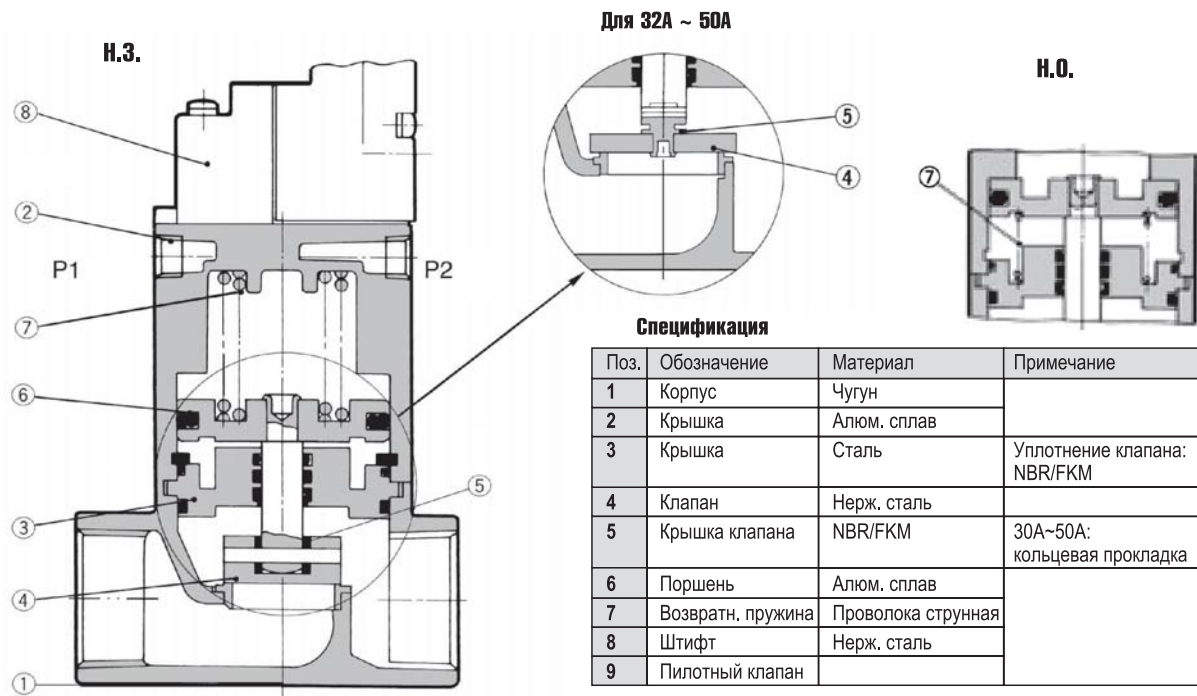
Индикатор/искрогаситель
 Нет
 S Искрогаситель
 Z* Искрогаситель и индикатор
 L* Индикатор

*Кроме исполнений 12 VDC и 240 VAC

Принадлежности (заказываются отдельно)

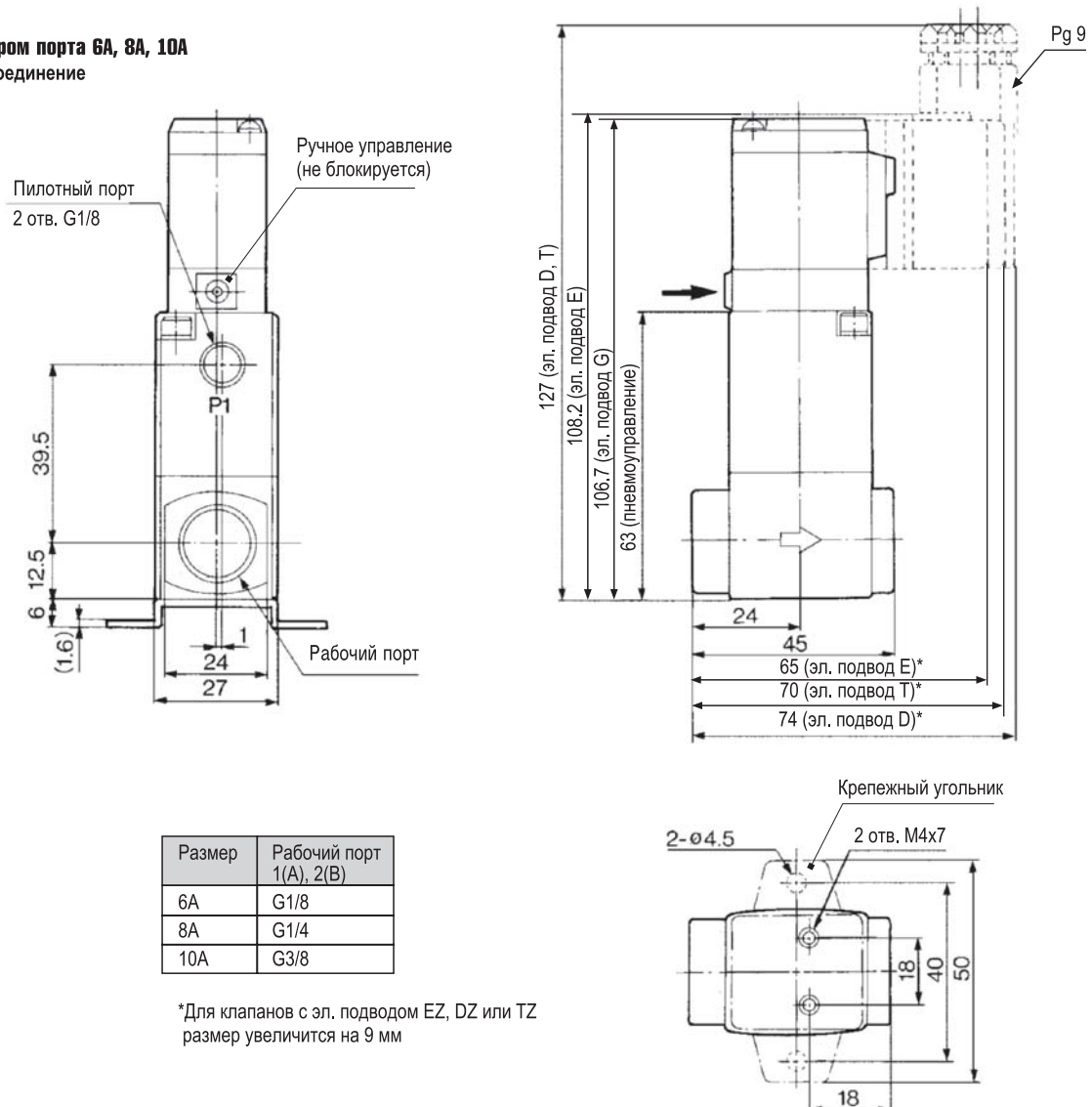
Поз.	Наименование	Уплотнения	Типоразмер								
			1	2	3	4	5	6	7	8	9
3	Крышка	NBR FKM	По запросу	VN2-A3CA VN2-A3CB	VN3-A3CA VN3-A3CB	VN4-A3CA VN4-A3CB	VN5-A3CA VN5-A3CB	VN6-A3CA VN6-A3CB	VN7-A3CA VN7-A3CB	VN8-A3CA VN8-A3CB	VN9-A3CA VN9-A3CB
5	Крышка клапана (32A~50A - кольцевая прокладка)	NBR FKM		VN2-12CA VN2-12CB		VN4-12CA VN4-12CB	AS568-010	AS568-011	AS568-012	-	
8	Штифт			VN2-60-1	VN3-60-1 (VN2-60-1 для Н.З. 1 МПа)	VN4-60-1	VN5-60-1	VN6-60-1	VN7-60-1		
9	Пилотный клапан		SF4-□□□-23 (см. стр. 14)	VO301-00□□-X302 (см. выше)							
-	Крепежный угольник		VN1-A16	VN2-16	VN3-16	VN4-16	-				

Конструкция



Размеры

Клапан с размером порта 6A, 8A, 10A
Резьбовое присоединение

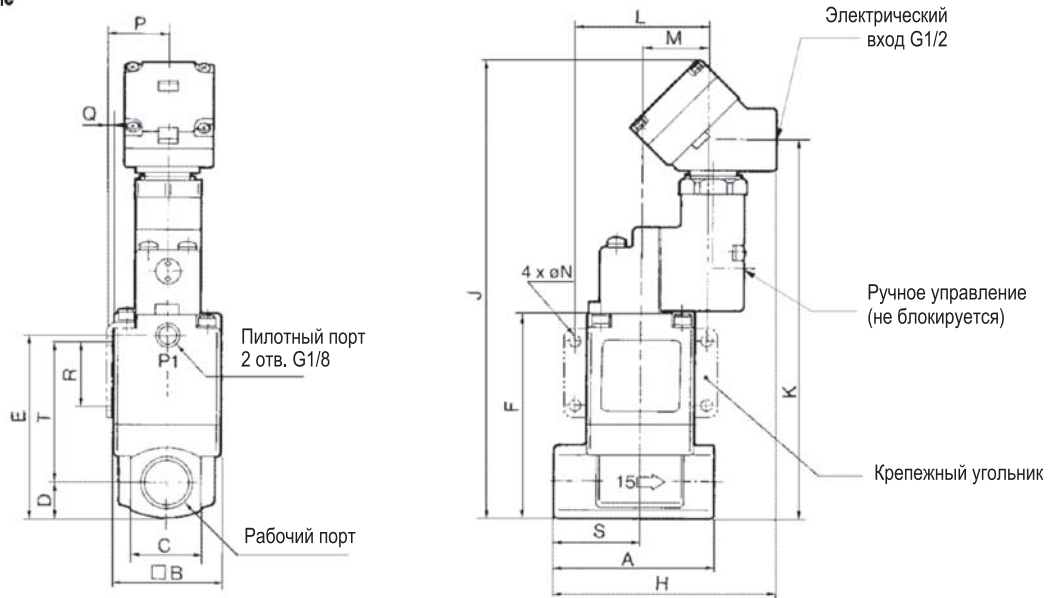


2/2 клапан для охлаждающей жидкости VNC

Размеры

Клапан с размером порта
10A, 15A, 20A, 25A

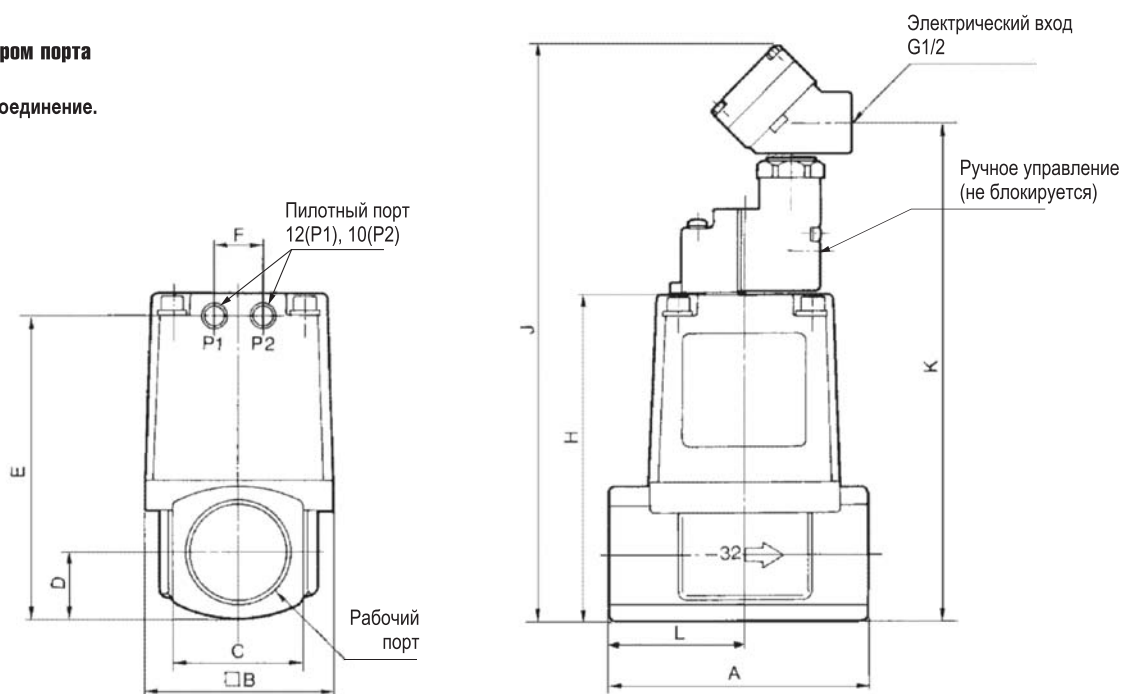
Резьбовое присоединение



Размер	Рабочий порт 1(A), 2(B)	A	B	C	D	E	F	H	J	K	L	M	N	P	Q	R	S	T
10A	G3/8	63	42	28	14	72.5	80.5	87	180.5	148	52	26	4.5	24.3	2.3	25	34	55
15A	G1/2	63	42	28	14	72.5	80.5	87	180.5	148	52	26	4.5	24.3	2.3	25	34	55
20A	G3/4	80	50	35	17.5	84	92	92	192	159.5	62	31	5.5	28.3	2.3	30	43	60.5
25A	G1	90	60	40	20	100	108	93	208	175.5	72	36	6.5	33.3	2.3	35	49	73

Клапан с размером порта
32A, 40A, 50A.

Резьбовое присоединение.

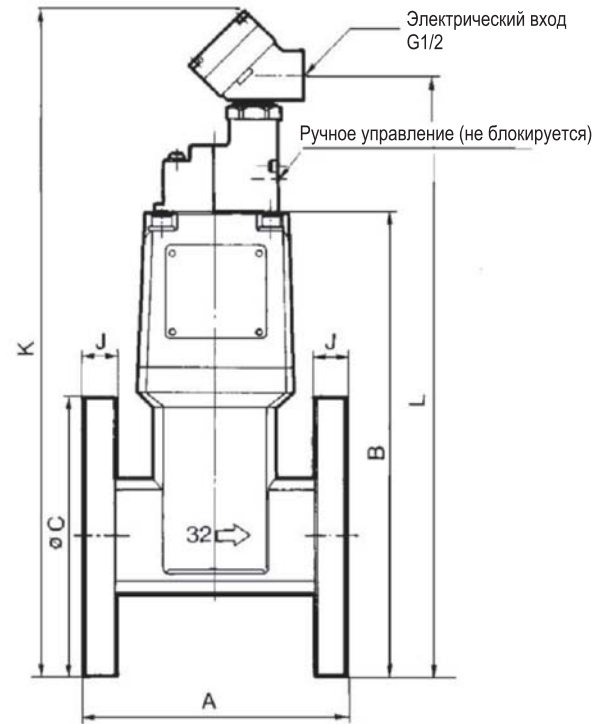
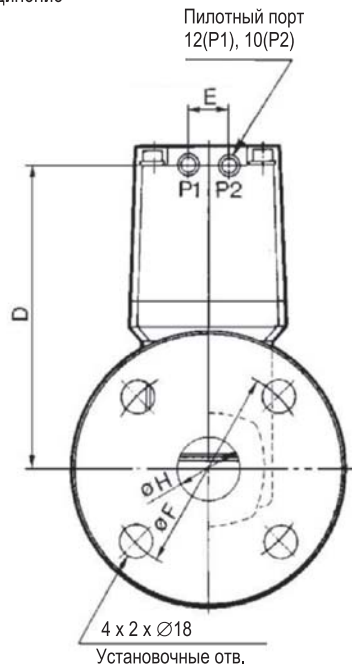


Размер	Рабочий порт 1(A), 2(B)	Пилотный порт 12(P1), 10(P2)	A	B	C	D	E	F	H	J	K	L
32A	G1 1/2	G1/8	105	77	53	26.5	120.5	20	129.5	229.5	197	55
40A	G1 1/2	G1/4	120	96	60	30	137	24	147	247	214.5	63
50A	G2	G1/4	140	113	74	37	160	24	170	270	237.5	74

Размеры

Клапан с размером порта 32F, 40F, 50F

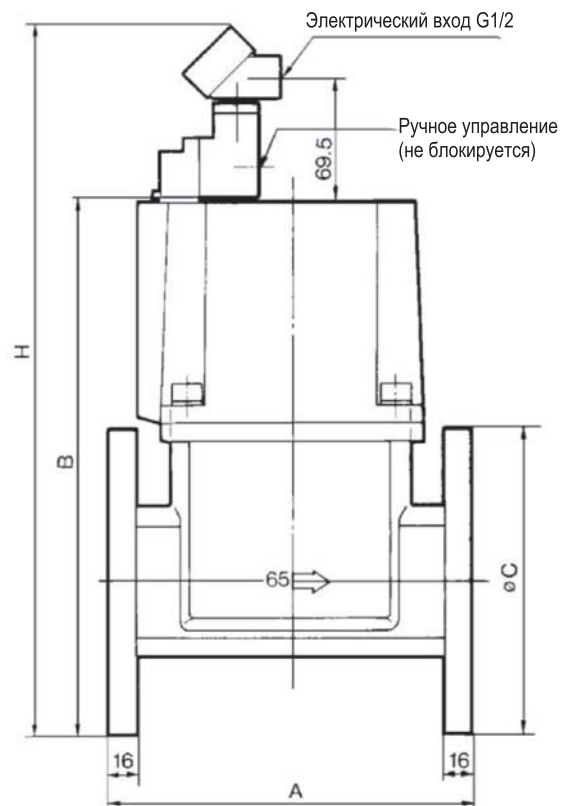
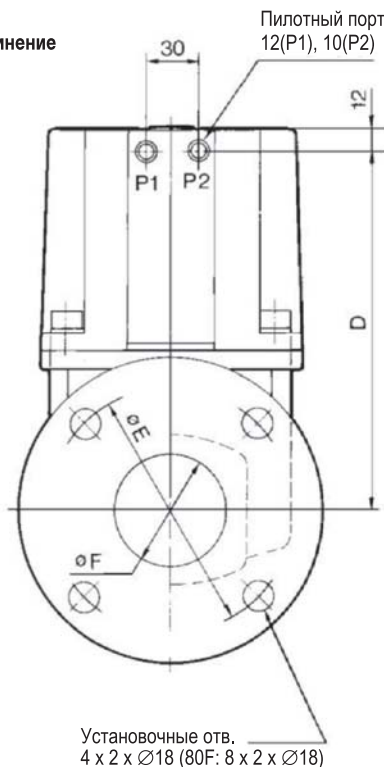
Фланцевое присоединение



Размер	Фланец	Пилотный порт 12(P1), 10(P2)	A	B	C	D	E	F	H	J	K	L
32F	1 1/4 В	G1/8	130	210.5	135	134	20	100	36	12	310.5	278
40F	1 1/4 В	G1/4	150	226	140	146	24	105	42	12	326	293.5
50F	2В	G1/4	180	250	155	162.5	24	120	54	14	350	317.5

Клапан с размером порта 65F, 80F.

Фланцевое присоединение



Размер	Фланец	A	C	D	E	F	H	
65F	2 1/2 В	210	305.5	175	204	140	65	405.5
80F	3В	240	341.5	185	235	150	80	441.5

Примечание:
в свободный пилотный порт
рекомендуется устанавливать
пневмоглушитель **ЕВКХ**

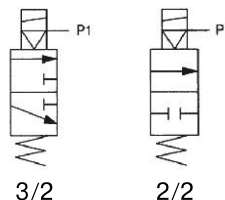
2/2, 3/2 клапан высокого давления для смазочно-охлаждающей жидкости

VNH

G3/8~G1

Управляет потоком охлаждающей жидкости при давлении до 7 МПа, например, при высокоскоростной шлифовке или глубоком сверлении

- Давление охлаждающей жидкости: 3.5 МПа, 7 МПа
- 2-х или 3-х линейное исполнение
- Ручное дублирование управления
- Уплотнения на основе NBR и FKM
- Используется с охлаждающими жидкостями на основе воды или масла

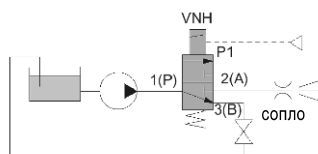


Примеры применения

3-х линейный распределитель

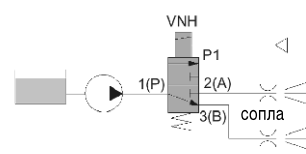
Уменьшение нагрузки на насос.

При выключенном сопле охлаждающая жидкость поступает в порт В и возвращается обратно в бак.



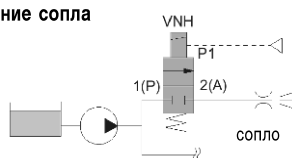
Переключающиеся сопла.

При подаче охлаждающей жидкости используются два переключающиеся сопла.



2-х линейный распределитель

Включение/выключение сопла

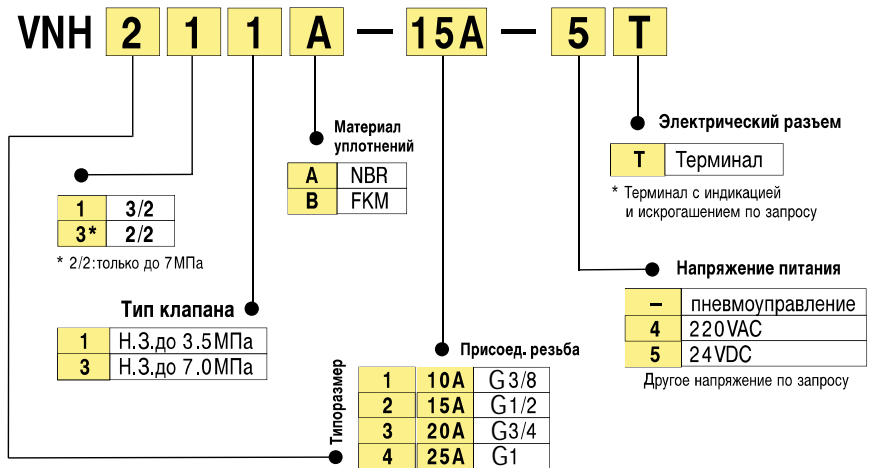


Технические характеристики

Модель	3-линейный VNH (3/2)								2-линейный VNH (2/2)			
	111□-10A	211□-15A	311□-20A	411□-25A	113□-10A	213□-15A	313□-20A	413□-25A	133□-10A	233□-15A	333□-20A	433□-25A
Диапазон рабочих давлений (МПа)	0 ~ 3.5				0 ~ 7.0							
Среда	Жидкость											
Принцип действия	Пневмоуправляемый / электроуправляемый с внешним пилотом											
Диапазон температур рабочей среды*(°C)	VNH□□1 A/VNH□□3A : -5 ~ +60 / -5 ~ +60											
	VNH□□1 B/VNH□□3B : -5 ~ +60 / -5 ~ +99											
Диапазон температур окруж. среды*(°C)	-5 ~ +50											
Испытательное давление (МПа)	5.5				10.5							
	20											
Макс. частота срабатывания (мин. ⁻¹)	20											
Монтажное положение	вертикальное											
Пилотный воздух	Давл. (МПа) 0.25 ~ 0.7											
	Смазка Не требуется (если исп., рекомендуемое масло по стандарту ISO VG32)											
	Темпер. (°C) -5 ~ 50											
Присоед. резьба (Rc)	3/8	1/2	3/4	1	3/8	1/2	3/4	1	3/8	1/2	3/4	1
Пропускная способность Cv (н.л/мин.)	1.2	2.3	3.2	6.2	0.4	0.7	1.0	1.4	1.7	2.4	4.8	6.6
Присоед. резьба пилотного порта (Rc)	1/8		1/4		1/8		1/4		1/8		1/4	
Вес (кг)	2	3.1	5.6	8.2	2	3.1	5.6	8.2	2	3.1	5.6	8.2

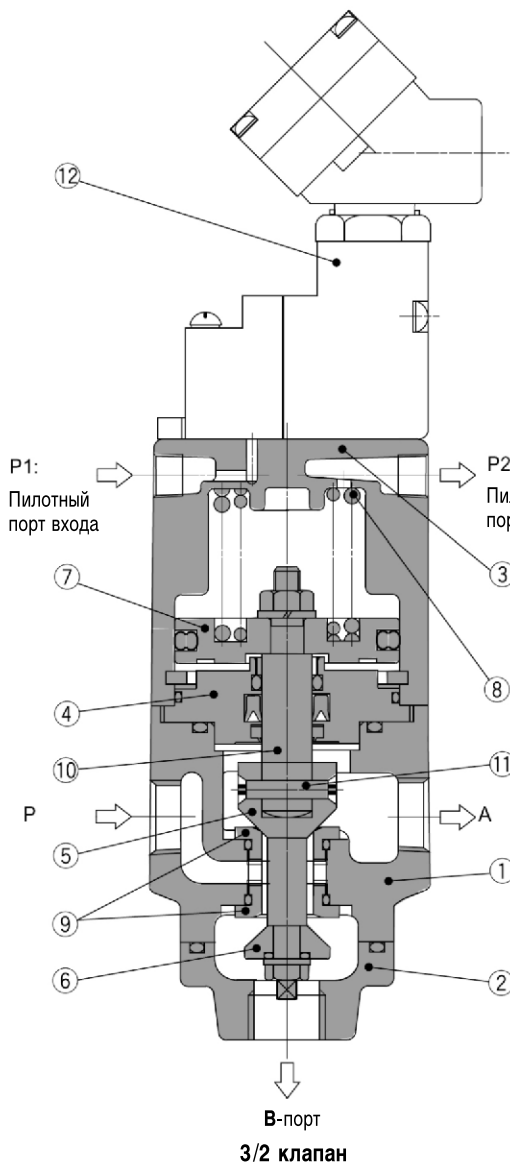
* при низких температурах используется сухой воздух

Номер для заказа



Более полная информация по запросу

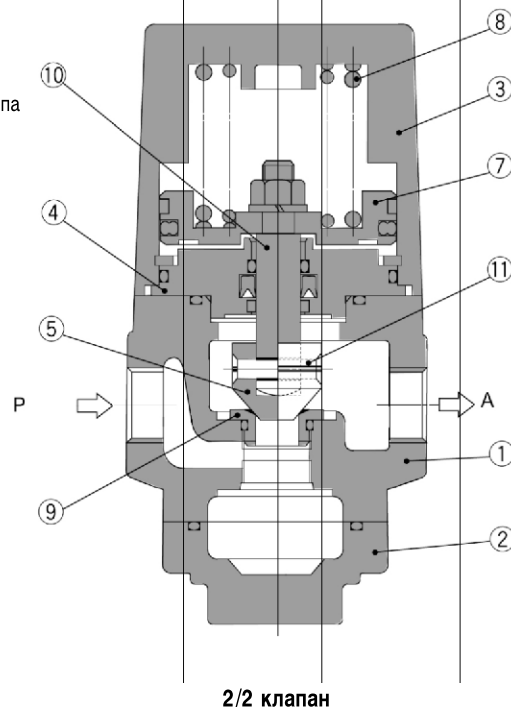
Конструкция



Спецификация

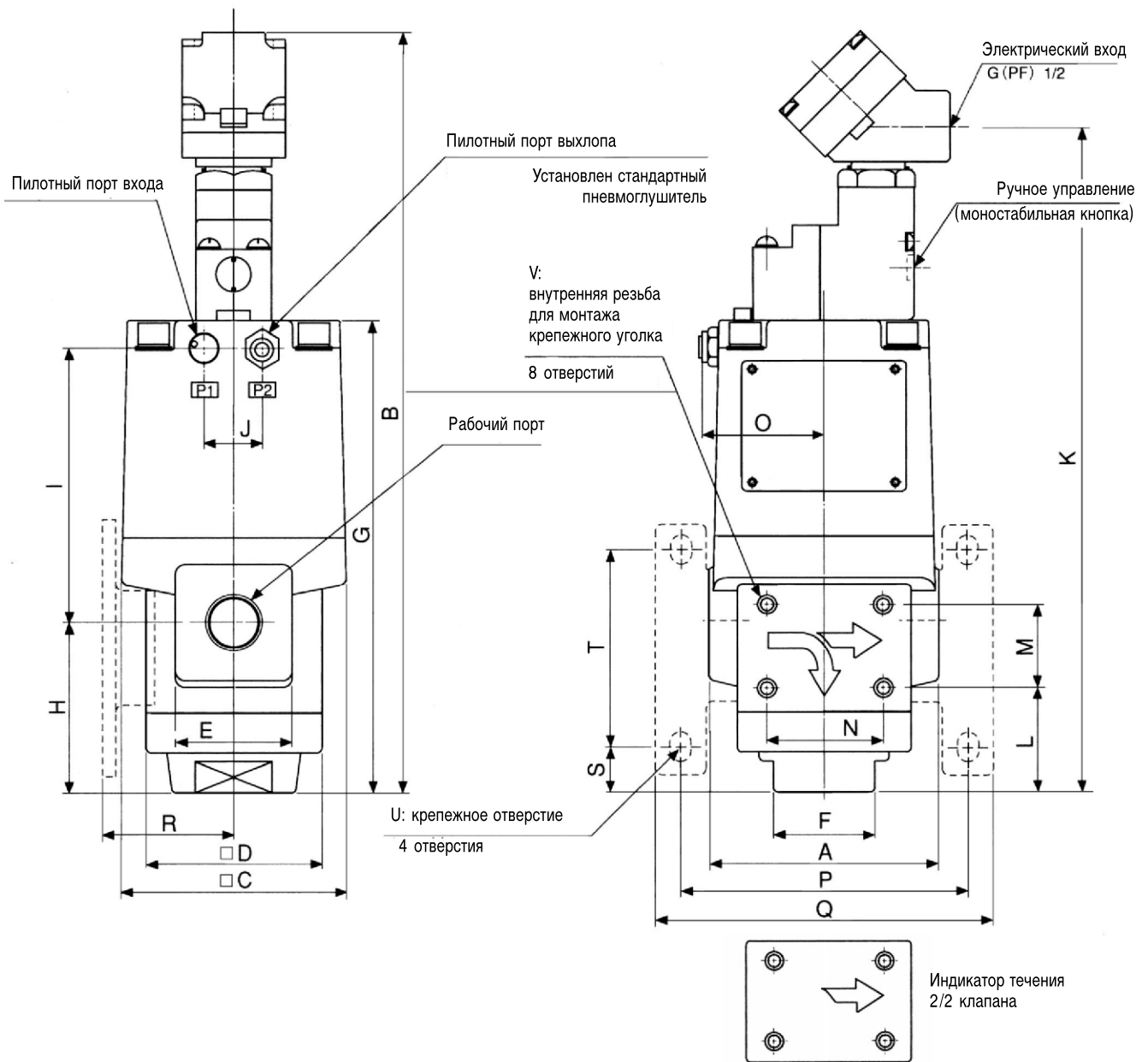
Поз.	Обозначение	Материал
1	Корпус	Чугун
2	Крышка	Чугун
3	Крышка	Алюминиевый сплав
4	Крышка	Железо
5	Клапан А	Нерж. сталь
6	Клапан В	Нерж. сталь
7	Поршень	Алюминиевый сплав
8	Возвратная пружина	Пружинная сталь
9	Седло клапана	Нерж. сталь
10	Шток	Нерж. сталь
11	Шплинт	Нерж. сталь
12	Пилотный клапан с электромагнитным управлением	

Ремкомплекты и запасные пилотные клапаны поставляются по запросу.



2/2, 3/2 клапан высокого давления для смазочно-охлаждающей жидкости VNH

Размеры



Модель	Рабочий порт		Пилотный порт	A	B	C	D	E	F	G	H	I
	2 порта	3 порта										
VNH1□□□ \hat{A} _B -10A	2-Rc(PT) 3/8	3-Rc(PT) 3/8	Rc(PT) 1/8	60	235.5	60	46	34	24	135	50	77
VNH2□□□ \hat{A} _B -15A	2-Rc 1/2	3-Rc 1/2	Rc 1/8	80	265	77	60	40	36	164.5	60	95.5
VNH3□□□ \hat{A} _B -20A	2-Rc 3/4	3-Rc 3/4	Rc 1/4	100	300	96	76	50	41	200	79	111
VNH4□□□ \hat{A} _B -25A	2-Rc1	3-Rc1	Rc 1/4	115	319.5	113	85	60	50	219	90	119

Модель	J	K	L	M	N	O	P	Q	R	S	T	U	V
VNH1□□□ \hat{A} _B -10A	—	202.5	29	25	30	37	75	88	34	10.5	62	6 X 8	M5 X 0.8 Глуб. 5.5
VNH2□□□ \hat{A} _B -15A	20	232	36	30	40	43	100	118	44.5	16	70	7 X 0	M6 X 1 Глубина 6
VNH3□□□ \hat{A} _B -20A	24	267	48	35	50	50.5	126	148	60.5	19.5	92	9 X 2	M8 X 1.25 Глубина 6
VNH4□□□ \hat{A} _B -25A	24	286.5	51	38	56	58.5	141	163	66.5	15.5	109	9 X 2	M8 X 1.25 Глуб. 6

2/2 клапан для работы с высокотемпературными жидкостями и паром

VND

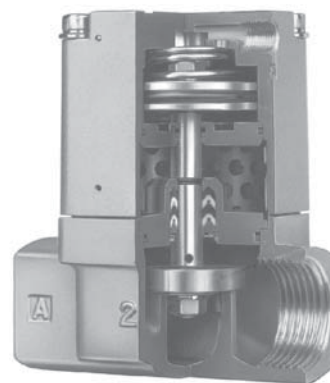
G1/8~G2

- Возможна установка индикатора срабатывания
- Варианты исполнения: Н.З. и Н.О.
- Материал уплотнений PTFE (тефлон)
- Высокая пропускная способность

Технические характеристики

Среда	Пар	
Температура рабочей среды (°C)	-5 ~ +180	
Температура окр. среды (°C)	-5 ~ +60	
Испытательное давление (МПа)	1.5	
Рабочее давление (МПа)	0 ~ 0.97	
Пилотный воздух	Давление (МПа)	Н.З. 0,3 ~ 0,7
		Н.О. (0.1~0.25) + 0.25xДавлениеРабочейСреды (см. график)
	Смазка	Не требуется (если исп., рекомендуем масло по стандарту ISO VG32)
	Температура* (°C)	-5 ~ 60

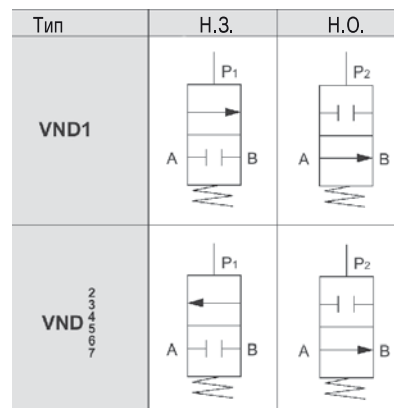
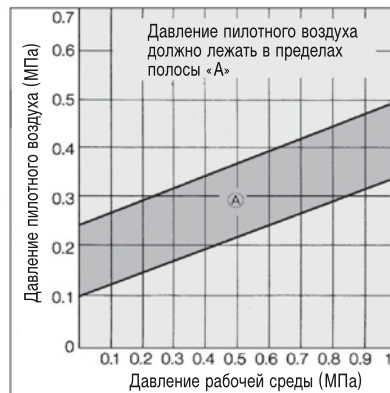
* при низких температурах используется сухой воздух



Пропускная способность и вес

Модель	Пропускная способность Cv	Вес (кг)
VND10□D-F6A	0.7	0.3
VND10□D-F8A	1	
VND10□D-F10A	1.3	
VND20□D-F10A	3.8	0.6
VND20□D-F15A	5	
VND30□D-F20A	8	0.9
VND40□D-F25A	12	
VND50□D-F32A	18	2.3
VND50□D-32F	5.5	
VND60□D-F40A	28	3.6
VND60□D-40F	7.2	
VND70□D-F50A	43	5.7
VND70□D-50F	10.8	

Зависимость давления пилотного воздуха от давления рабочей среды



Номер для заказа

С пневмоуправлением VND 2 0 1 D S - F15A - L

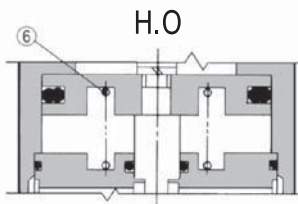
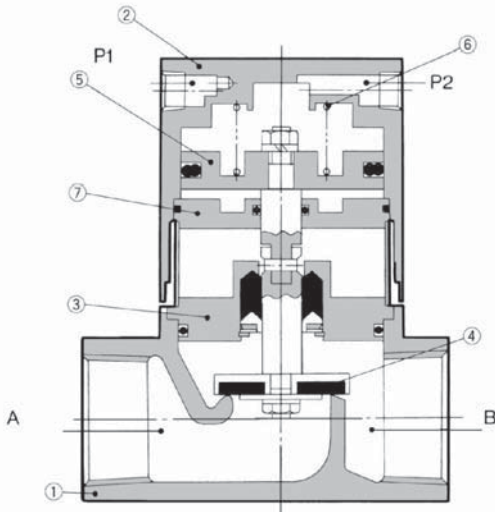
	Стандарт
L	С индикатором срабатывания

Типоразмер	Условный проход (мм)	Тип клапана			Присоединение	Присоединение	
		0 Н.З.	2 Н.О.	4 Н.З.		Резьба	Фланец
1	ø7	—	●	●	F6A	G1/8	—
		—	●	●	F8A	G1/4	—
		—	●	●	F10A	G3/8	—
2	ø15	●	●	—	F10A	G3/8	—
		●	●	—	F15A	G1/2	—
3	ø20	●	●	—	F20A	G3/4	—
		●	●	—	F25A	G1	—
4	ø25	●	●	—	F32A	G1 1/4	—
		●	●	—	32F	—	1 1/4 B
6	ø40	●	●	—	F40A	G1 1/2	—
		●	●	—	40F	—	1 1/2 B
7	ø50	●	●	—	F50A	G2	—
		●	●	—	50F	—	2 B

Крепежный угольник (заказывается отдельно)

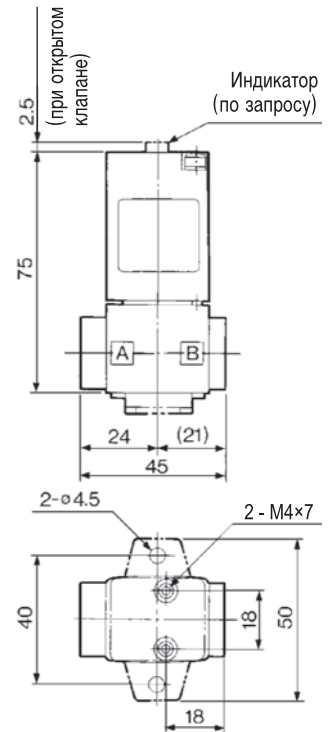
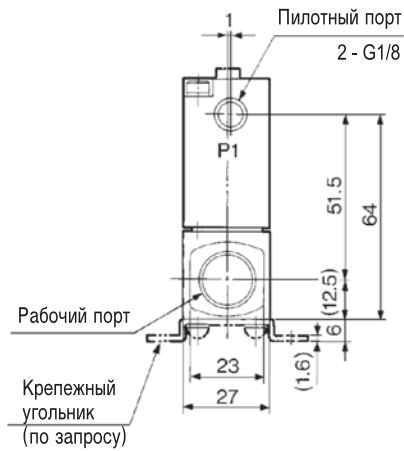
Типоразмер	Номер для заказа
1	VN1-A16
2	VN2-16
3	VN3-16
4	VN4-16

Конструкция



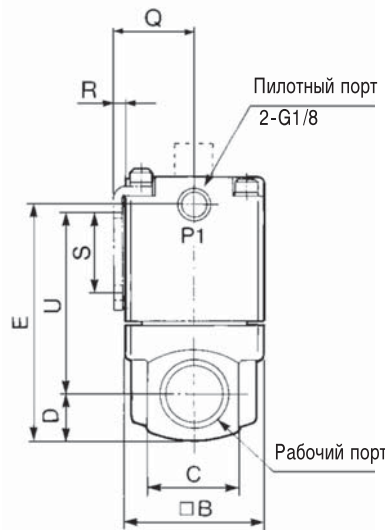
Размеры

Клапан с размером порта 6A, 8A, 10A



Модель	Рабочий порт
VND10□D-6A	G1/8
VND10□D-8A	G1/4
VND10□D-10A	G3/8

Клапан с размером порта 10A, 15A, 20A, 25A



Спецификация

Поз.	Обозначение	Материал	Примечание
1	Корпус	Бронза*	
2	Крышка	Алюм. сплав	
3	Крышка	Латунь*	PTFE, EPR, FKM
4	Клапан	Латунь*, PTFE	
5	Поршень	Алюм. сплав	
6	Возвратная пружина	Пружинная сталь	
7	Вторичная Направляющая	Алюм. сплав	

*В исполнении корпуса «S» - нерж. Сталь

Ремкомплекты поставляются по запросу.

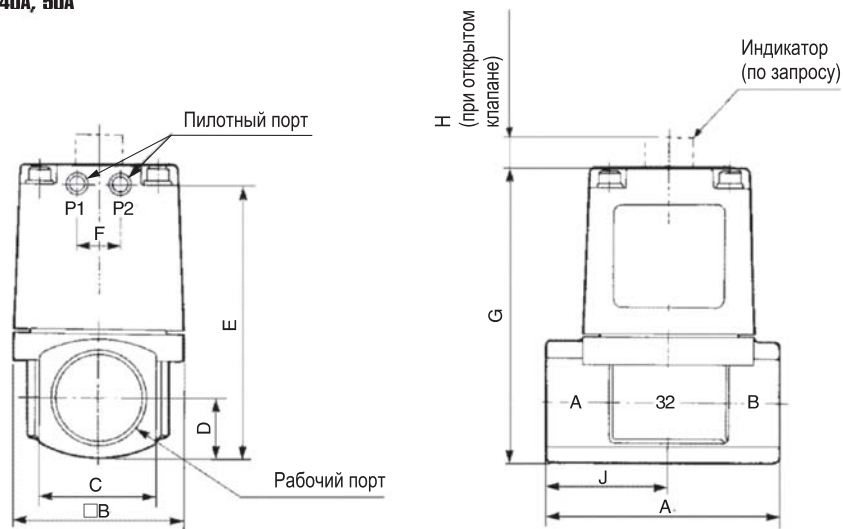
Модель	Рабочий порт	A	B	C	D	E	F	G	M	N	P	Q	R	S	T	U
VND20□D-10A	G3/8	63	42	28	14	73.5	81.5	4	52	26	4.5	24.3	2.3	25	34	56
VND20□D-15A	G1/2															
VND30□D-20A	G3/4	80	50	35	17.5	85	93	5	62	31	5.5	28.3	2.3	30	43	61.5
VND40□D-25A	G1	90	60	40	20	101	109	6	72	36	6.5	33.3	2.3	35	49	74

Примечание:
в свободный пилотный порт рекомендуется устанавливать пневмоглушитель EBKX.

2/2 клапан для работы с высокотемпературными жидкостями и паром VND

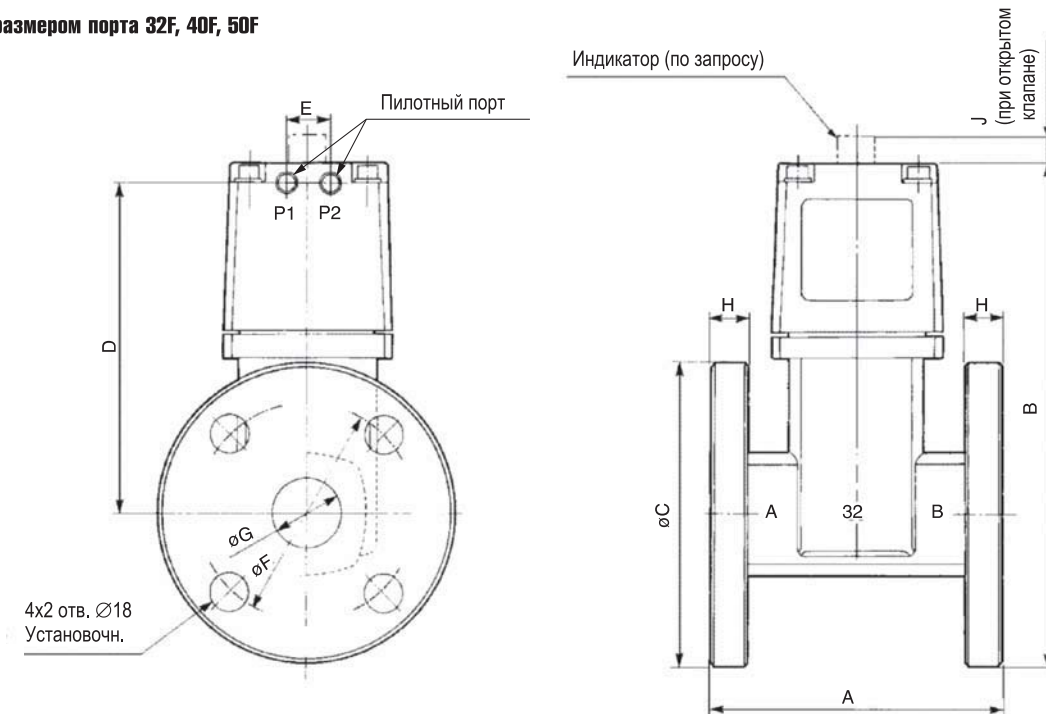
Размеры

Клапан с размером порта 32A, 40A, 50A



Модель	Рабочий порт	Пилотный порт	A	B	C	D	E	F	G	H	J
VND50□D-32A	G 1 1/4	G1/8	105	77	53	26,5	121,5	20	130,5	8	55
VND60□D-40A	G 1 1/2	G1/4	120	96	60	30	138	24	148	10	63
VND70□D-50A	G 2	G1/4	140	113	74	37	161	24	171	12	74

Клапан с размером порта 32F, 40F, 50F



Модель	Фланец	Пилотный порт	A	B	C	D	E	F	G	H	J
VND50□D-32F	1 1/4 B	G1/8	130	211,5	135	135	20	100	36	12	8
VND60□D-40F	1 1/2 B	G1/4	150	227	140	147	24	105	42	12	10
VND70□D-50F	2 B	G1/4	180	251	155	163,5	24	120	54	14	12

Примечание:
в свободный пилотный порт рекомендуется устанавливать пневмоглушитель ЕВКХ