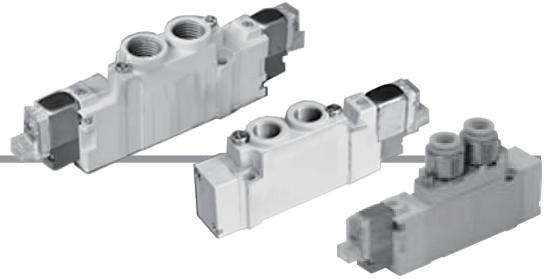


5/2, 5/3 пневмораспределитель с электропневматическим управлением

Серии SY□-XBR01

Номер для заказа



SY **5** **1** 20 - **5** **L** **Z** **D** - **01** **F** - XBR01

① ② ③ ④ ⑤ ⑥ ⑦ ⑧

① Серия

3	SY3000
5	SY5000
7	SY7000
9	SY9000

② Принцип действия

1	5/2 моностабильный (A) 4 2 (B) (EA) 5 1 3 (EB) (P)
2	5/2 бистабильный (A) 4 2 (B) (EA) 5 1 3 (EB) (P)
3	5/3 с закрытым центром (A) 4 2 (B) (EA) 5 1 3 (EB) (P)
4	5/3 с открытым центром (A) 4 2 (B) (EA) 5 1 3 (EB) (P)

③ Номинальное напряжение

Для DC	
5	24 VDC
6	12 VDC

Для AC

3	110 VAC [115 VAC]
4	220 VAC [230 VAC]

④ Подвод электропитания

24, 12 VDC/110, 220 VAC
Разъем L-типа
L: С кабелем (300 мм)

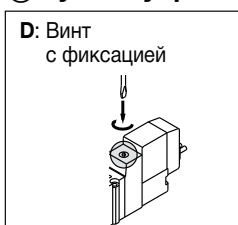
Примечание: При заказе отдельного пневмораспределителя винты и прокладка для крепления на плату не прилагаются (при необходимости заказываются отдельно, поставляются в комплекте с плитой).

⑤ Индикация/искрогашение

Подвод электропитания для L

Z	С индикацией/искрогашением
---	----------------------------

⑥ Ручное управление



⑦ Порты (A, B)

Резьба

Обозн.	Присоединение	Серия
M5	M5	SY3000
01	1/8	SY5000
02	1/4	SY7000
03	3/8	SY9000

Быстроразъемное соединение (метрич.)

Обозн.	Присоединение	Серия
C4	ø4	SY3000
C6	ø6	

* Исполнения SY3220, SY3320 доступны только с C6, а SY3420 – только с M5.

⑧ Тип резьбы

F	G
---	---

Кроме исполнений M5, C4, C6.

5/2, 5/3 пневмораспределитель с электропневматическим управлением Серии SY3000/5000/7000/9000–XBR01

Технические характеристики

Серия		SY3000	SY5000	SY7000	SY9000
Рабочая среда		Сжатый воздух			
Внутренний пилот/ Рабочий диапазон давлений, МПа	5/2 моностабильный	0.15 ~ 0.7			
	5/2 бистабильный	0.1 ~ 0.7			
	5/3	0.2 ~ 0.7			
Температура рабочей и окружающей среды, °С		-10 ~ 50 (не допускать замерзания)			
Макс. частота срабатывания, Гц	5/2	10	5	5	5
	5/3	3	3	3	3
Вспомогательное ручное управление		Винт с фиксацией			
Выхлоп пилотного клапана		Общий выхлоп для основного и пилотного клапанов			
Смазка		Не требуется			
Монтажное положение		Произвольное			
Ударо и виброустойчивость, м/с ² ¹⁾		150/30			
Степень защиты		Пылезащищенное			

* Основываясь на IEC60529.

1) Ударостойкость: При выполнении испытания в диапазоне от 45 до 2000 Гц не было отмечено неисправностей. Испытание было проведено в осевом направлении и поперечном направлении относительно главного клапана и якоря катушки. Испытание было проведено при нахождении катушки под напряжением и без подачи на нее напряжения. Значения приведены в момент запуска.

Виброустойчивость: При испытании в осевом и поперечном направлениях относительно главного клапана и якоря катушки не было отмечено неисправностей. Испытание было проведено при нахождении катушки под напряжением и без подачи на нее напряжения. Значения приведены в момент запуска.

Технические характеристики катушки

Подвод электропитания			Разъем L-типа (L)	
Номинальное напряжение, В	DC		12, 24	
	AC		110, 220	
Допустимые отклонения напряжения, %			±10% от номинального напряжения*	
Потребляемая мощность, Вт	DC	Стандарт	0.35 (с индикацией: 0.4)	
Полная мощность, ВА	AC	110 [115]	1.6 (с индикацией: 1.7)	[1.7 (с индикацией: 1.8)]
		220 [230]	2.5 (с индикацией: 2.6)	[2.7 (с индикацией: 2.8)]
Искрогашение			Диод	
Индикация			Светодиод	

* Общее для 110 VAC и 220 VAC.

Время срабатывания

* Основываясь на испытаниях динамических характеристик JIS B 8375-1981. Температура катушки при номинальном напряжении: 20°C.

Принцип действия	Время срабатывания, мс (при давлении 0.5 МПа)			
	С индикацией/искрогашением, разъем L-типа (L)			
	SY3000	SY5000	SY7000	SY9000
5/2 с одностор. упр.	Не более 15	Не более 26	Не более 38	Не более 41
5/2 с двустор. упр.	Не более 13	Не более 22	Не более 30	Не более 41
5/3	Не более 20	Не более 38	Не более 56	Не более 64

Серии SY3000/5000/7000/9000–XBR01

Пропускная способность и вес

Модель	Принцип действия		Присоединение		Пропускная способность						Вес, г		
			1, 5, 3 (P, EA, EB)	4, 2 (A, B)	1→4/2 (P→A/B)			4/2→5/3 (A/B→EA/EB)				Разъем L-типа	
					C, дм ³ /(с·бар)	b	Cv	C, дм ³ /(с·бар)	b	Cv			
SY3□20 -□-M5	5/2	Моностабильный	M5	M5	0.61	0.44	0.16	0.64	0.45	0.18	53		
		Бистабильный			0.48	0.46	0.13	0.47	0.43	0.13	74		
	5/3	Закрытый центр			0.47	0.42	0.13	0.47 (0.44)	0.41 (0.37)	0.13 (0.12)	76		
		Открытый центр											
SY3□20 -□-C4	5/2	Моностабильный			M5	C4	0.72	0.29	0.18	0.64	0.34	0.17	63
		Бистабильный					0.59	0.28	0.15	0.59	0.30	0.15	83
	5/3	Закрытый центр					0.63	0.35	0.16	0.42 (0.41)	0.34 (0.37)	0.11 (0.11)	86
		Открытый центр											
SY3□20 -□-C6	5/2	Моностабильный	M5	C6			0.76	0.30	0.19	0.65	0.39	0.17	59
		Бистабильный					0.76	0.55	0.24	0.60	0.33	0.16	79
	5/3	Закрытый центр					0.65	0.32	0.16	0.64 (0.42)	0.31 (0.36)	0.17 (0.11)	82
		Открытый центр											
SY5□20 -□-01	5/2	Моностабильный			1/8	1/8	1.9	0.35	0.49	2.4	0.39	0.61	72
		Бистабильный					1.7	0.43	0.45	1.8	0.35	0.46	93
	5/3	Закрытый центр					1.5	0.44	0.41	2.5 (1.5)	0.32 (0.43)	0.59 (0.40)	98
		Открытый центр											
SY7□20 -□-02	5/2	Моностабильный	5, 3 (EA, EB) 1/8	1/4			4.1	0.23	0.93	3.3	0.33	0.81	104
		Бистабильный					2.9	0.31	0.70	2.4	0.38	0.63	125
	5/3	Закрытый центр					2.5	0.39	0.65	3.4 (2.1)	0.35 (0.38)	0.82 (0.54)	133
		Открытый центр											
SY9□20 -□-03	5/2	Моностабильный			1/4	3/8	8.0	0.29	1.9	8.0	0.33	2.0	239
		Бистабильный					7.9	0.33	1.9	6.6	0.27	1.6	261
	5/3	Закрытый центр					8.0	0.33	1.9	8.7 (8.3)	0.34(0.40)	2.2 (2.3)	285
		Открытый центр											

* (): в нормальном положении.

5/2, 5/3 пневмораспределитель с электропневматическим управлением Серии SY3000/5000/7000/9000-XBR01

Размеры

Серия SY3000

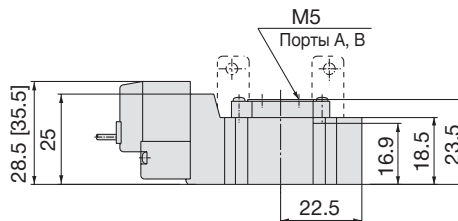
5/2 моностабильный

Залитый кабель (G), (H):

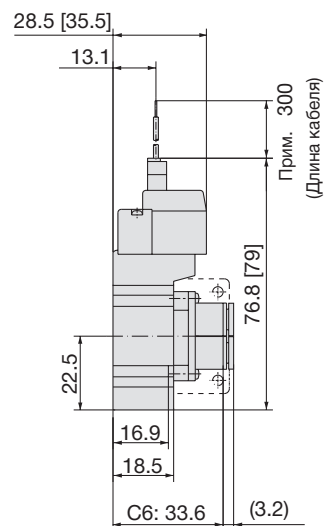
SY3120-□^G□□-C4
□^H□□-C6



SY3120-□^G□□-M5

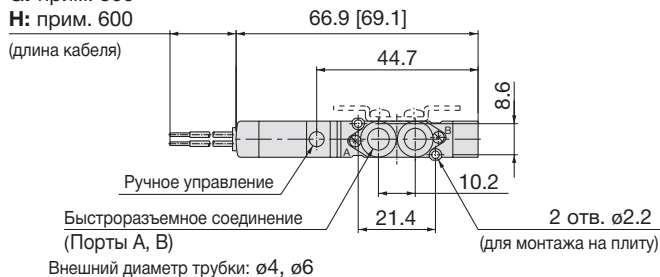


Разъем L-типа (L):
SY3120-□L□□-C4
□□-C6



G: прим. 300
H: прим. 600

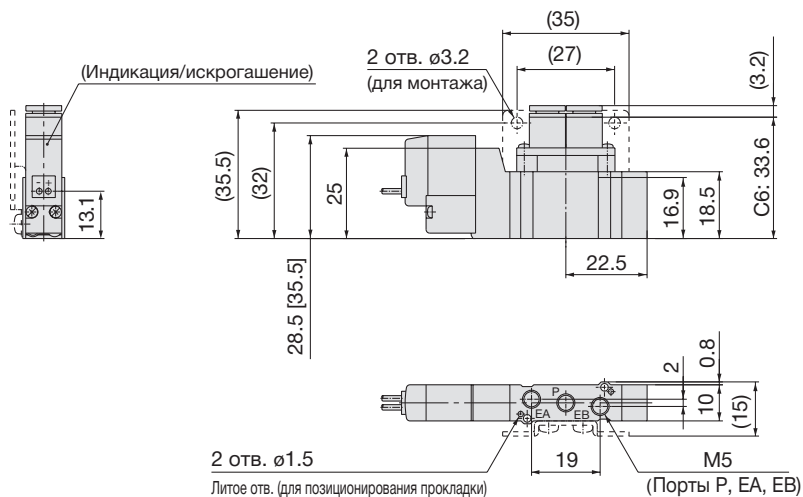
(длина кабеля)



Ручное управление

Быстроразъемное соединение
(Порты А, В)

Внешний диаметр трубки: ø4, ø6



Примечание: Исполнения с залитым кабелем (G, H) приведены для справки.
Для заказа доступно только исполнение с разъемом L-типа.

Серия SY3000/5000/7000/9000-XBR01

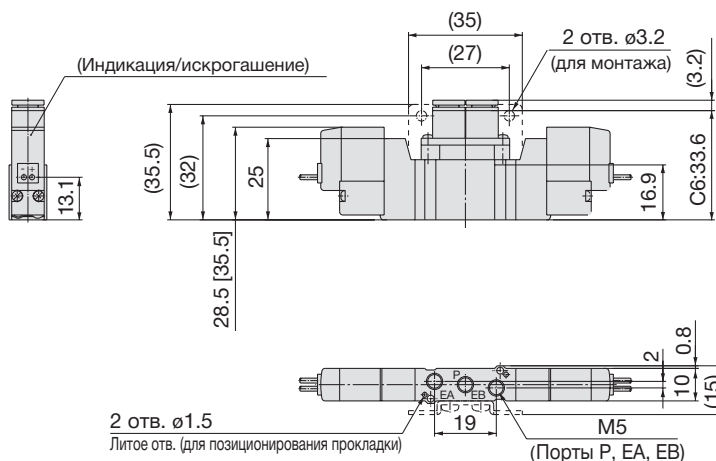
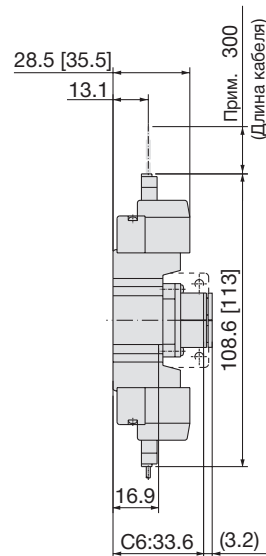
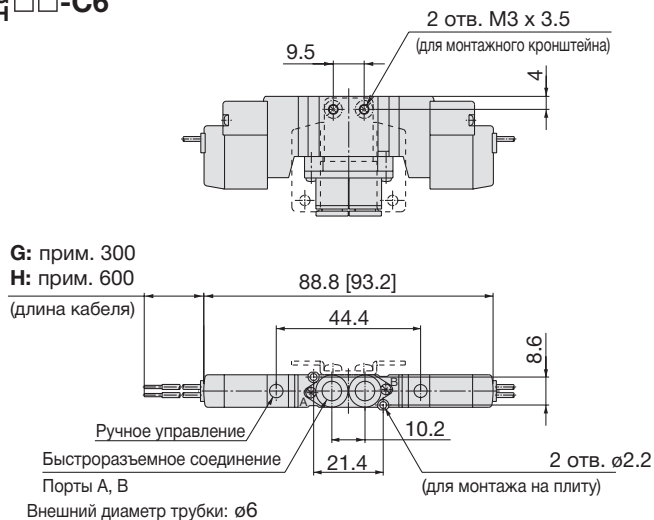
Размеры

Серия SY3000

5/2 бистабильный
 Залитый кабель (G), (H):
 SY3220-□^G□□-C6



Разъем L-типа (L): SY3220-□L□□-C6



Примечание: Исполнения с залитым кабелем (G, H) приведены для справки.
 Для заказа доступно только исполнение с разъемом L-типа.

5/2, 5/3 пневмораспределитель с электропневматическим управлением Серии SY3000/5000/7000/9000-XBR01

Размеры

Серия SY3000

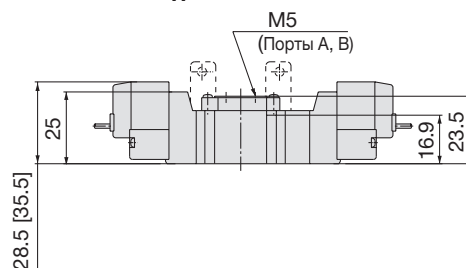
5/3 в среднем положении закрыт/открыт

Залитый кабель (G), (H):

SY3320-□ $\begin{matrix} G \\ H \end{matrix}$ □□-C6

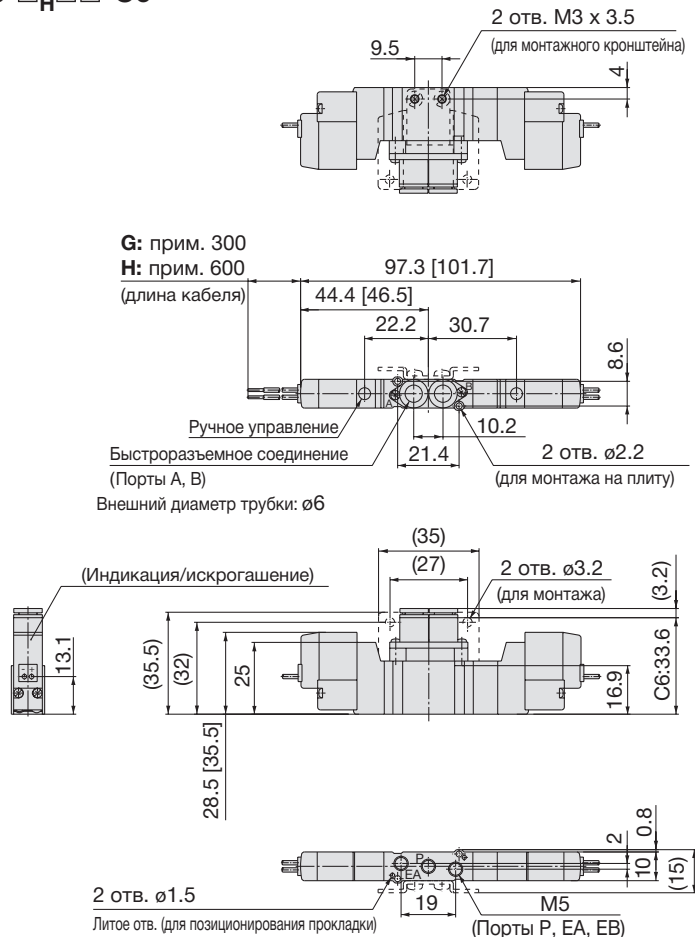
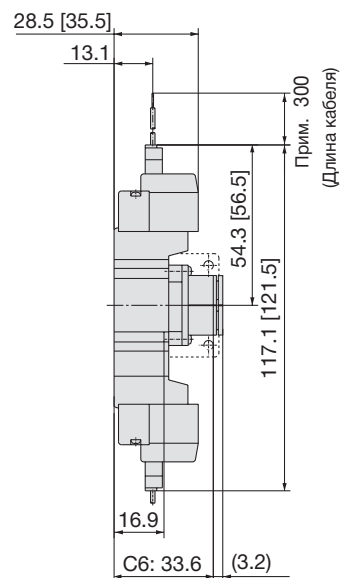


SY3420-□ $\begin{matrix} G \\ H \end{matrix}$ □□-M5



Разъем L-типа (L):

SY3420-□L□□



Примечание: Исполнения с залитым кабелем (G, H) приведены для справки.
Для заказа доступно только исполнение с разъемом L-типа.

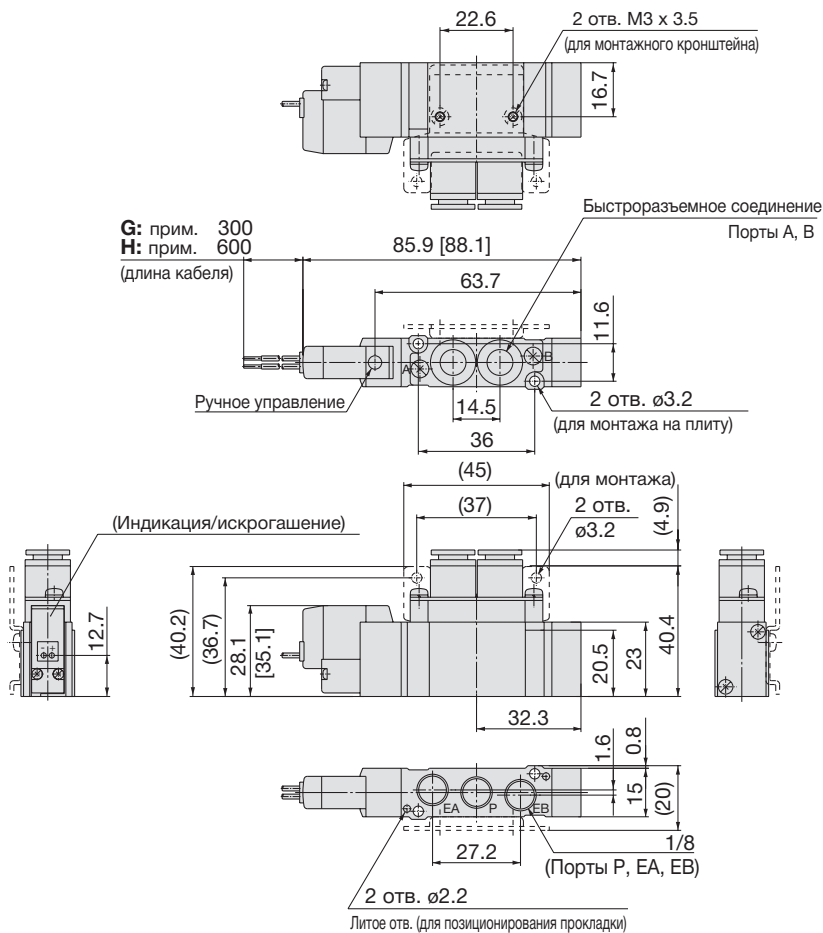
Серия SY3000/5000/7000/9000-XBR01

Размеры

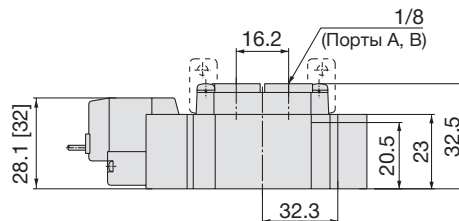
Серия SY5000

5/2 моностабильный

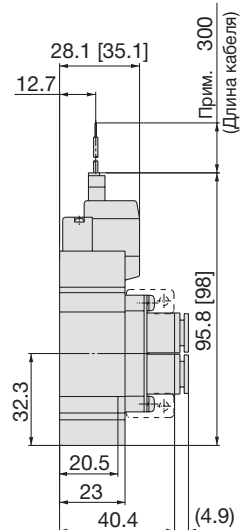
Залитый кабель (G), (H): SY5120-□^G□□



SY5120-□^G□□-01F



Разъем L-типа (L):
SY5120-□L□□



Примечание: Исполнения с залитым кабелем (G, H), быстроразъемным соединением приведены для справки.
Для заказа доступно только исполнение с разъемом L-типа и резьбовым соединением.

5/2, 5/3 пневмораспределитель с электропневматическим управлением Серии SY3000/5000/7000/9000-XBR01

Размеры

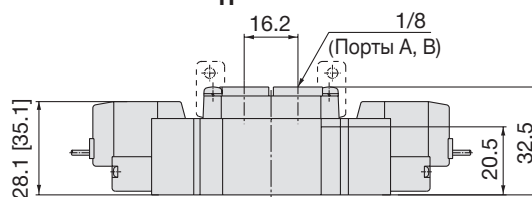
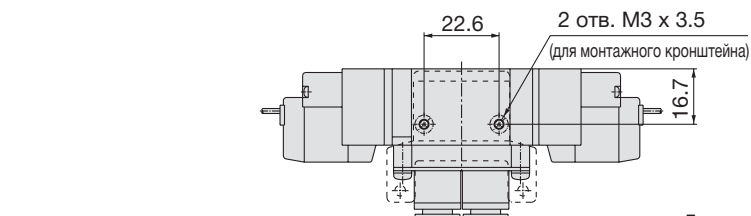
Серия SY5000

5/2 бистабильный

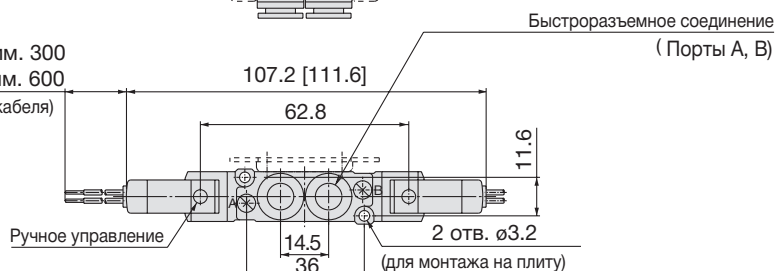
Залитый кабель (G), (H): SY5220-□_G□□



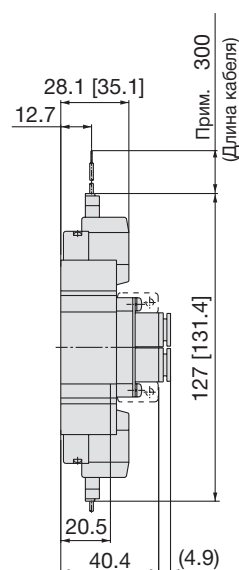
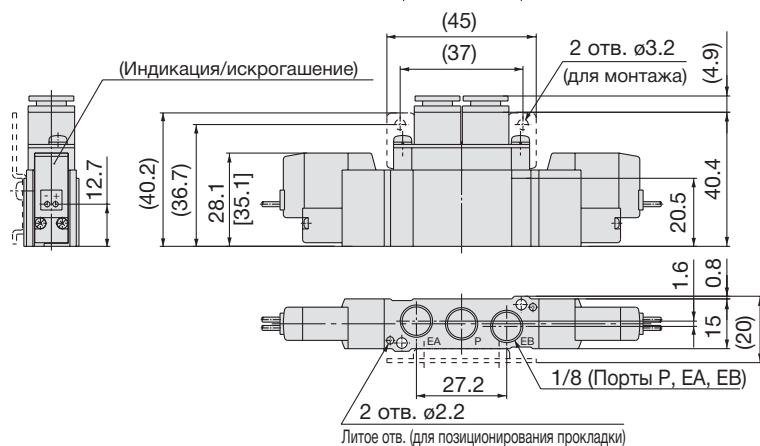
SY5220-□_G□□-01F



G: прим. 300
H: прим. 600
(длина кабеля)



Разъем L-типа (L):
SY5220-□L□□



Примечание: Исполнения с залитым кабелем (G, H), быстроразъемным соединением приведены для справки.
Для заказа доступно только исполнение с разъемом L-типа и резьбовым соединением.

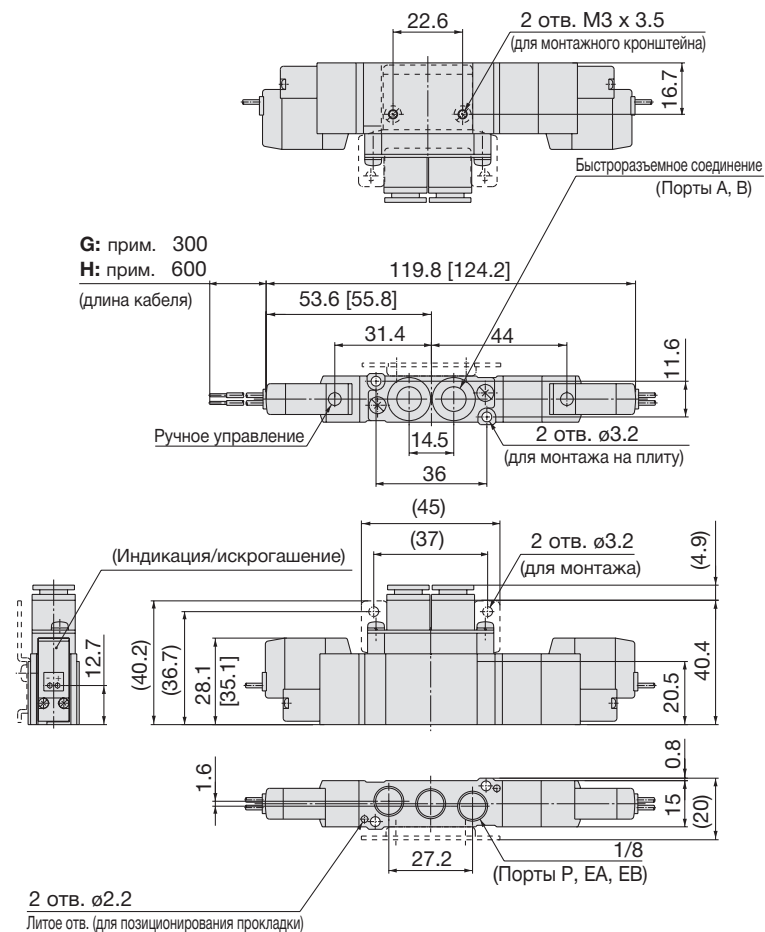
Серия SY3000/5000/7000/9000-XBR01

Размеры

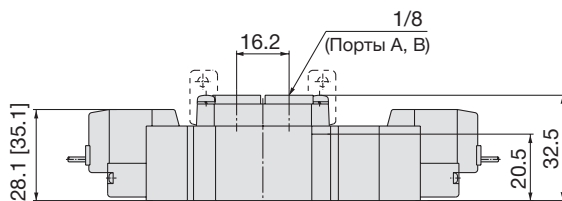
Серия SY5000

5/3 в среднем положении закрыт/открыт

Залитый кабель (G), (H): SY5₄20-□□□□

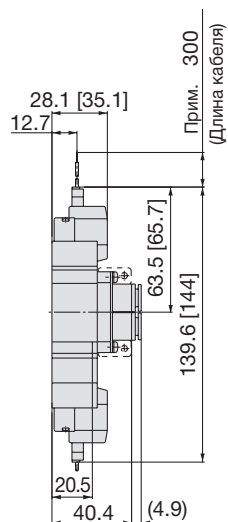


SY5₄20-□□□□-01F



Разъем L-типа (L):

SY5₄20-□L□□



Примечание: Исполнения с залитым кабелем (G, H), быстроразъемным соединением приведены для справки. Для заказа доступно только исполнение с разъемом L-типа и резьбовым соединением.

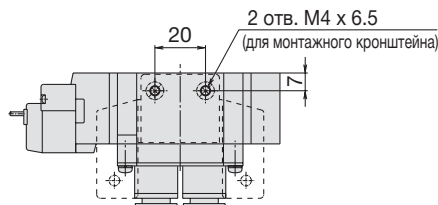
5/2, 5/3 пневмораспределитель с электропневматическим управлением Серии SY3000/5000/7000/9000-XBR01

Размеры

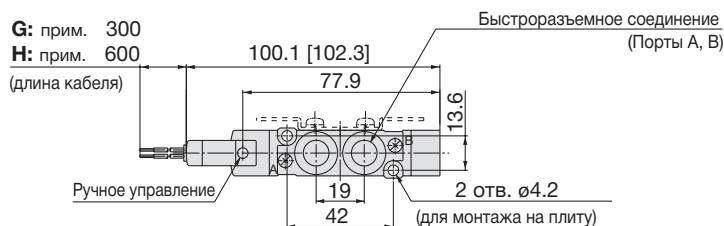
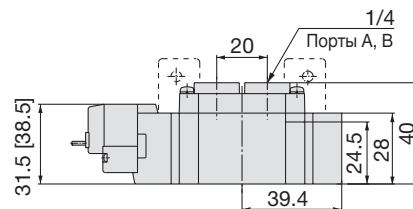
Серия SY7000

5/2 моностабильный

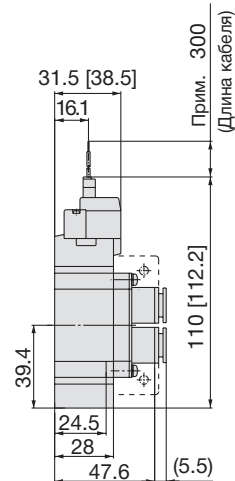
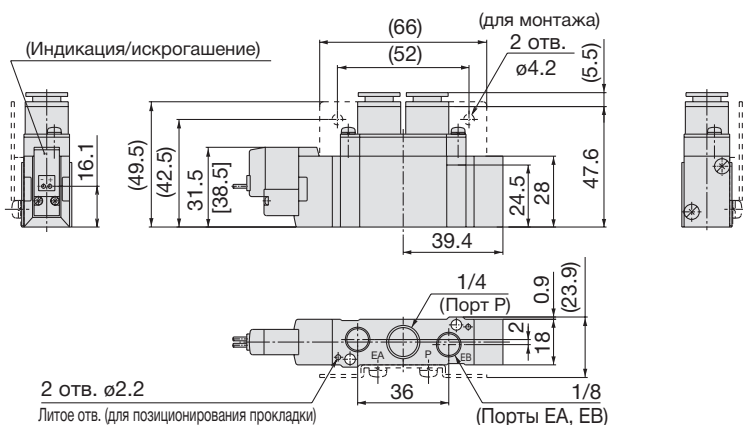
Залитый кабель (G), (H): SY7120-□G□□



SY7120-□G□□-02F



Разъем L-типа (L):
SY7120-□L□□



Примечание: Исполнения с залитым кабелем (G, H), быстроразъемным соединением приведены для справки.
Для заказа доступно только исполнение с разъемом L-типа и резьбовым соединением.

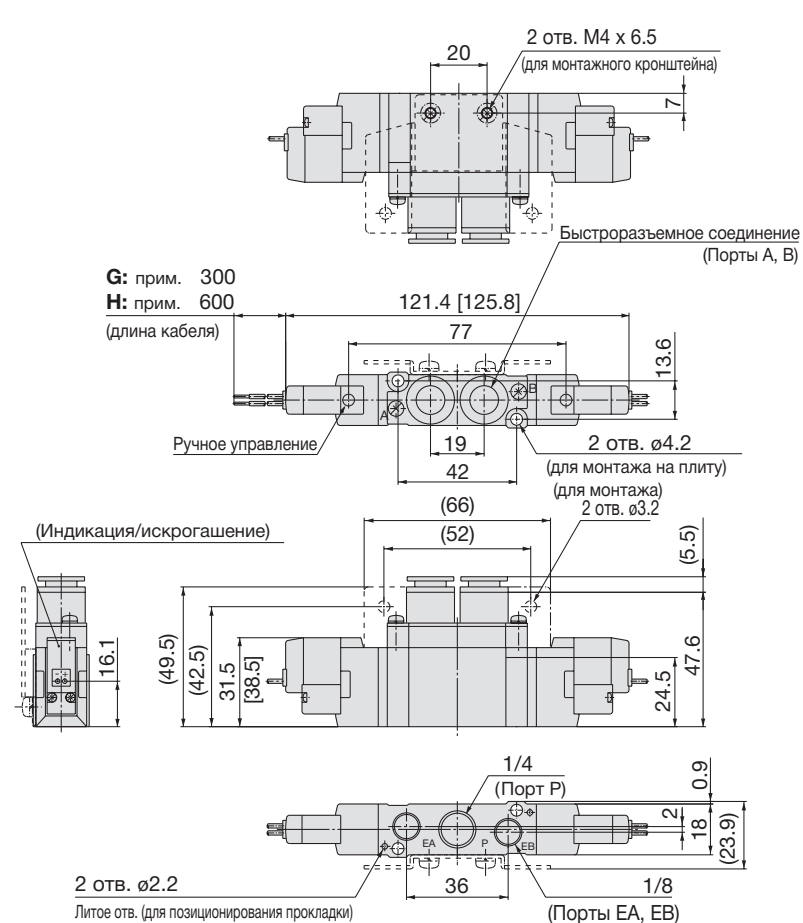
Серия SY3000/5000/7000/9000-XBR01

Размеры

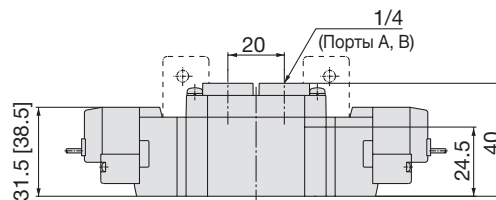
Серия SY7000

5/2 бистабильный

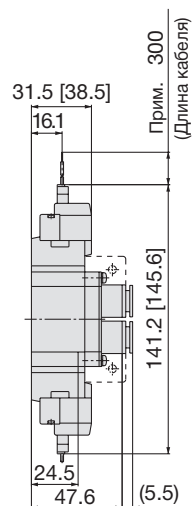
Залитый кабель (G), (H): SY7220-□G□□



SY7220-□G□□-02F



Разъем L-типа (L):
SY7220-□L□□



Примечание: Исполнения с залитым кабелем (G, H), быстроразъемным соединением приведены для справки.
Для заказа доступно только исполнение с разъемом L-типа и резьбовым соединением.

5/2, 5/3 пневмораспределитель с электропневматическим управлением Серии SY3000/5000/7000/9000-XBR01

Размеры

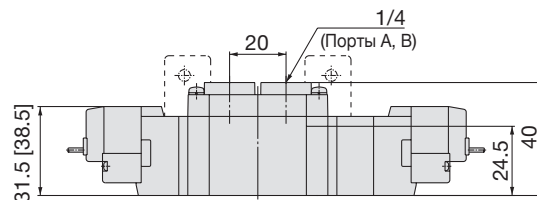
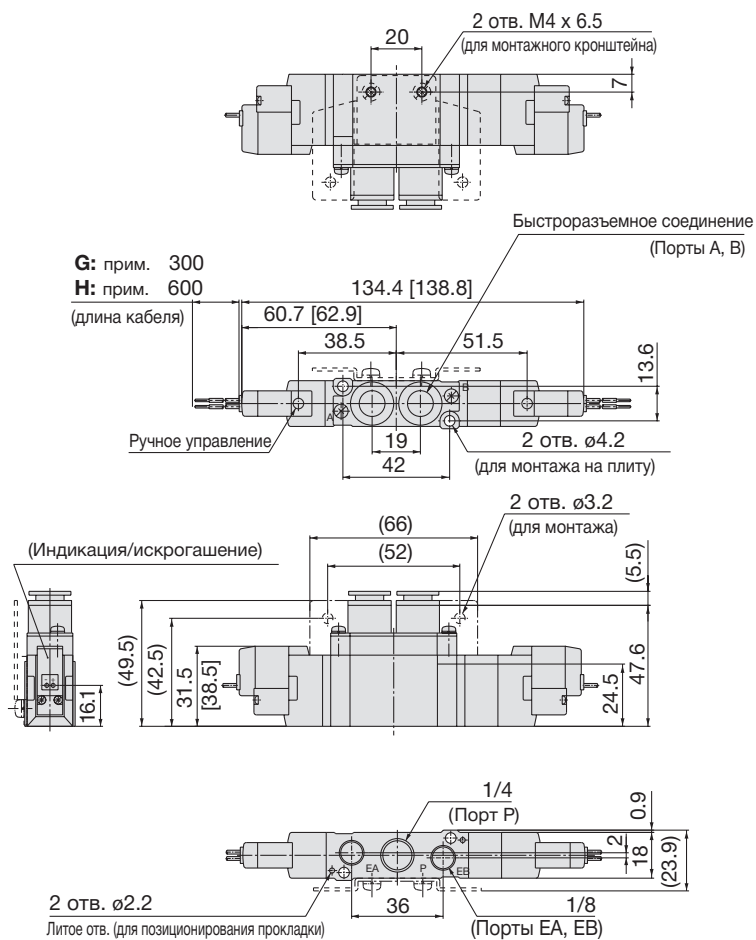
Серия SY7000



5/3 в среднем положении закрыт/открыт

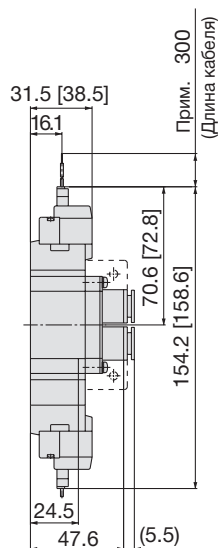
Залитый кабель (G), (H): SY7³/₄20-□^G□□

SY7³/₄20-□^G□□-02F



Разъем L-типа (L):

SY7³/₄20-□L□□



Примечание: Исполнения с залитым кабелем (G, H), быстроразъемным соединением приведены для справки.
Для заказа доступно только исполнение с разъемом L-типа и резьбовым соединением.

Серия SY3000/5000/7000/9000-XBR01

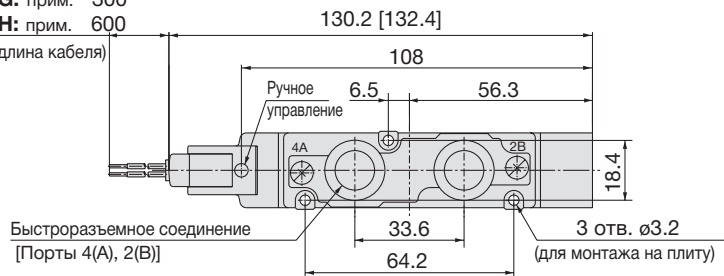
Размеры

Серия SY9000

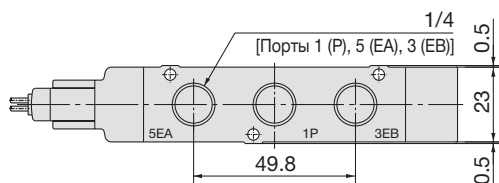
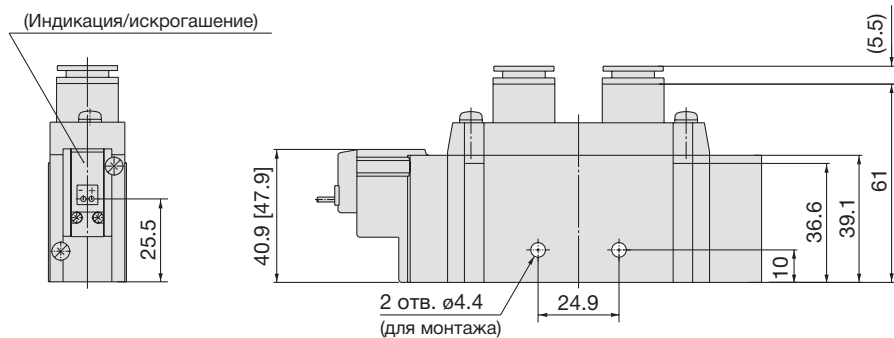


5/2 моностабильный
Залитый кабель (G), (H): SYJ9120-□^G□□

G: прим. 300
H: прим. 600
(длина кабеля)

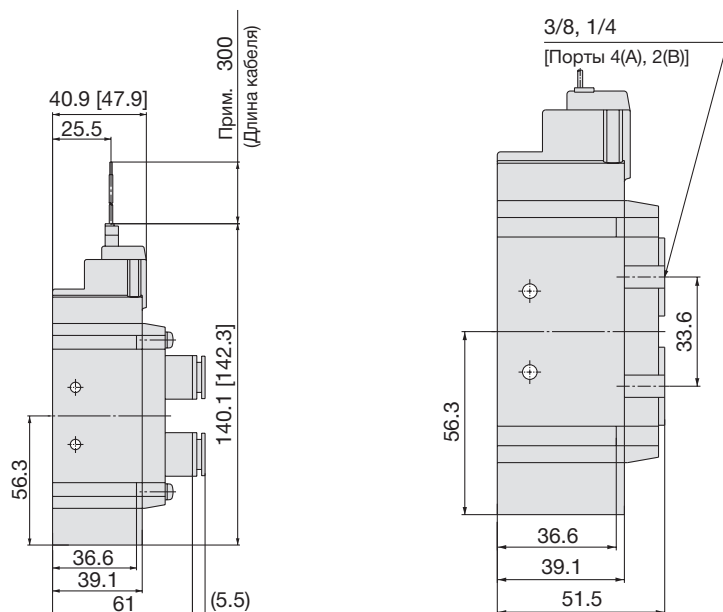


(Индикация/искрогашение)



Разъем L-типа (L):
SY9120-□L□□

SY9120-□^G□□-03F



Примечание: Исполнения с залитым кабелем (G, H), быстроразъемным соединением приведены для справки.
Для заказа доступно только исполнение с разъемом L-типа и резьбовым соединением.

5/2, 5/3 пневмораспределитель с электропневматическим управлением Серии SY3000/5000/7000/9000-XBR01

Размеры

Серия SY9000



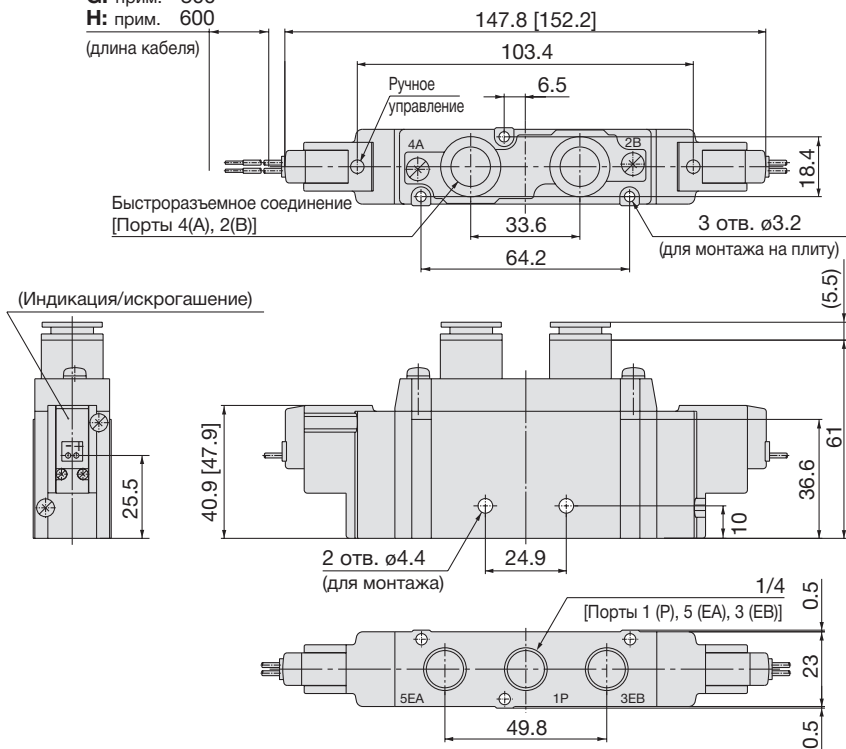
5/2 бистабильный

Залитый кабель (G), (H): SYJ9220-□^G□□

G: прим. 300

H: прим. 600

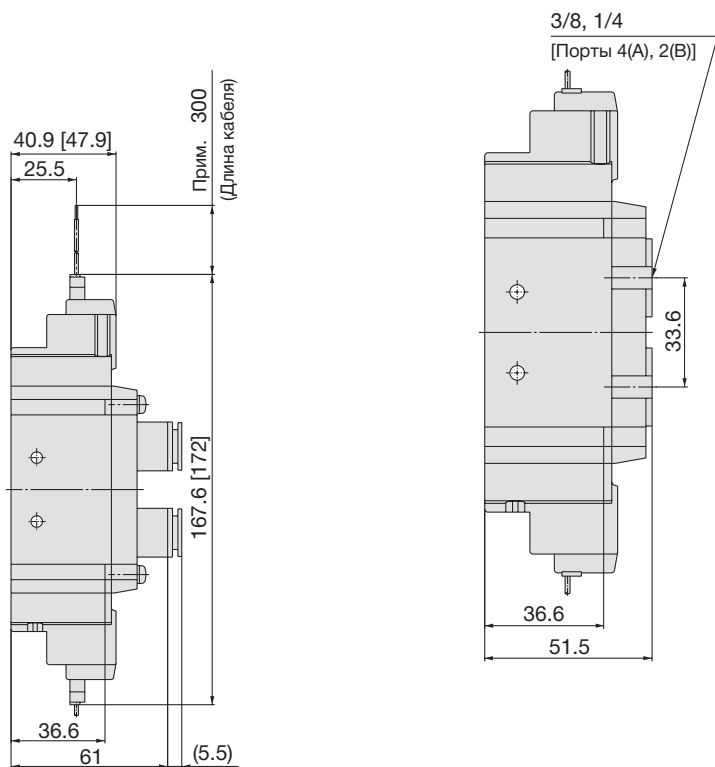
(длина кабеля)



Разъем L-типа (L):

SY9220-□L□□

SY9220-□^G□□-03F



Примечание: Исполнения с залитым кабелем (G, H), быстроразъемным соединением приведены для справки.
Для заказа доступно только исполнение с разъемом L-типа и резьбовым соединением.

Серии SY3000/5000/7000/9000-XBR01

Размеры

Серия SY9000



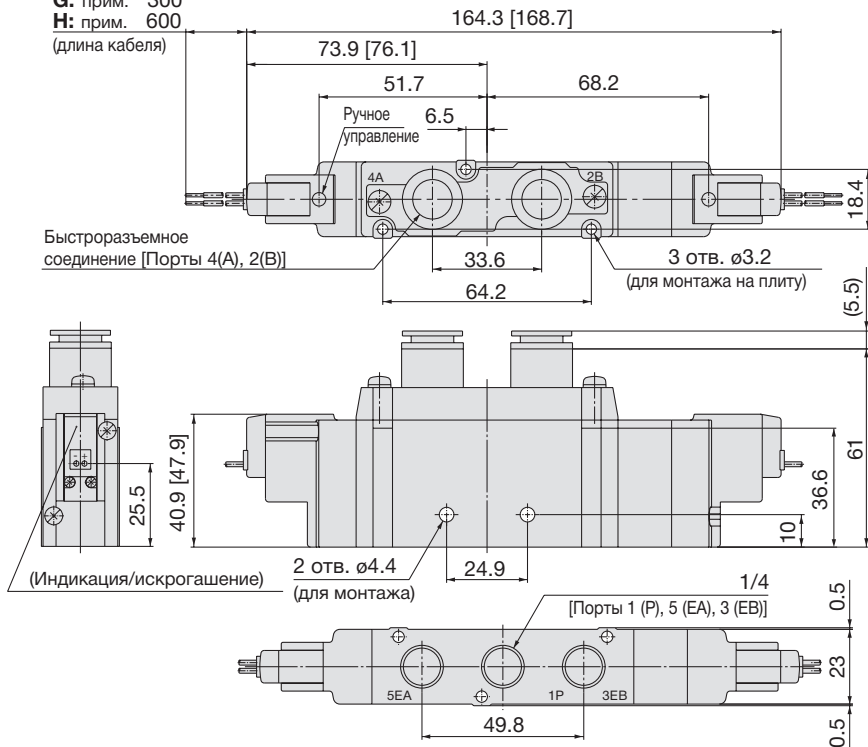
5/3 в среднем положении закрыт/открыт

Залитый кабель (G), (H): SY9₄³20-□_G□□

G: прим. 300

H: прим. 600

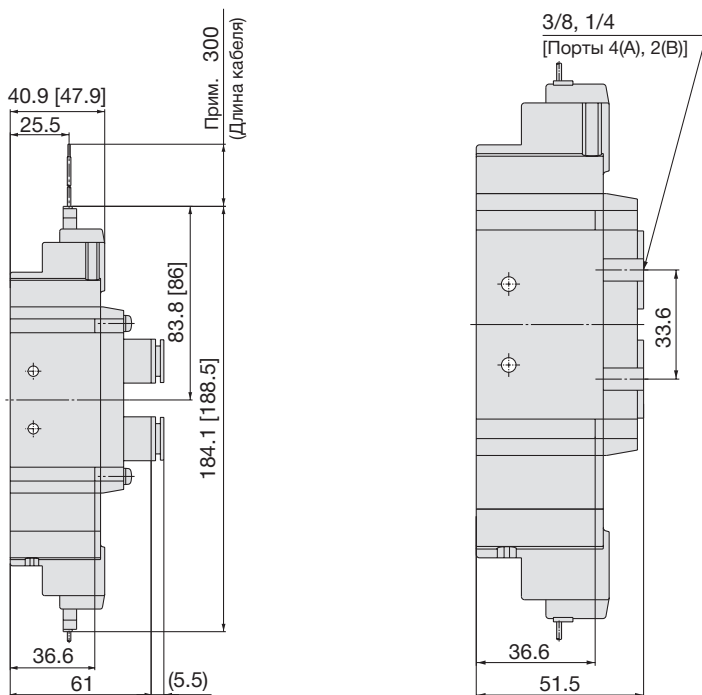
(длина кабеля)



Разъем L-типа (L):

SY9₄³20-□_G□□-03F

SY9₄³20-□L□□



Примечание: Исполнения с залитым кабелем (G, H), быстроразъемным соединением приведены для справки. Для заказа доступно только исполнение с разъемом L-типа и резьбовым соединением.