

Реечный поворотный привод серия CDRA1-XRT01



Номер для заказа

CDRA1B **S** **50** — **90** **C** — XRT01

① ② ③ ④

① Тип вала

S	Одиночный вал
W	Двойной вал
X	Одиночный вал с 4 фасками
Y	Двойной вал с ключом
Z	Двойной вал с 4 фасками

② Типоразмер

32	ø32 мм
50	ø50 мм
63	ø63 мм
80	ø80 мм
100	ø100 мм

③ Угол поворота

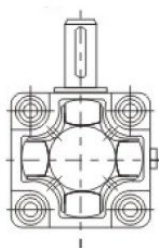
90	90°
180	180°
100	100°
190	190°

④ Пневмодемпфер

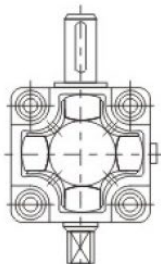
—	Без пневмодемпфера
C¹	С пневмодемпфером

1 Для типоразмера 32 только без пневмодемпфера.

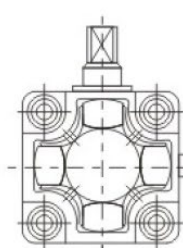
Тип вала



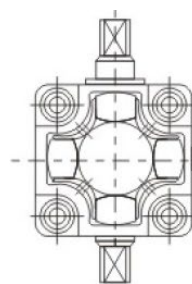
Одиночный вал
CDRA1BS



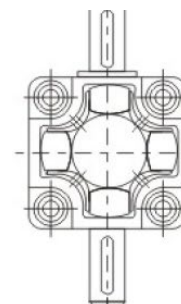
Двойной вал
CDRA1BW



Одиночный вал
с 4 фасками
CDRA1BX



Двойной вал
с 4 фасками
CDRA1BZ



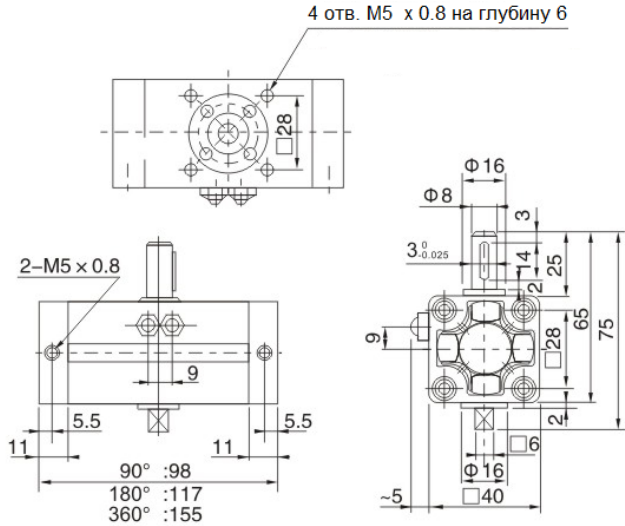
Двойной вал с ключом
CDRA1BY

Технические характеристики

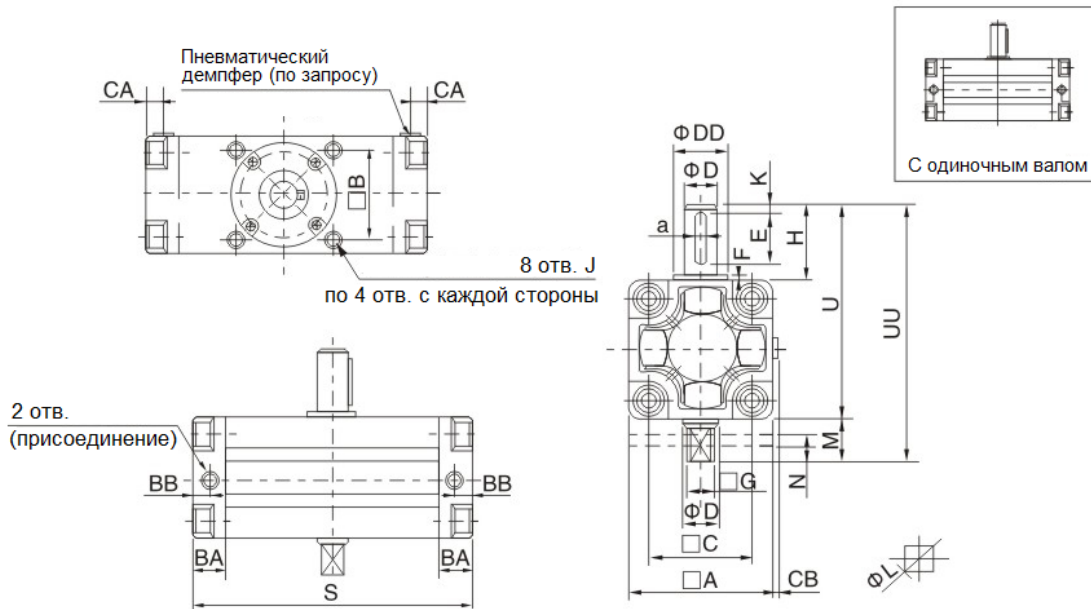
Типоразмер		32	50	63	80	100
Рабочая среда		Очищенный воздух				
Режим работы		Двойного действия				
Максимальное рабочее давление		1 МПа				
Минимальное рабочее давление		0.1 МПа				
Температура рабочей и окружающей среды		0 ~ 60°C				
Допустимый угол раскачивания		+4°				
Смазка		Не требуется				
Выходной крутящий момент		1.9 Н·м	9.3 Н·м	17 Н·м	32 Н·м	74 Н·м
Допустимая кинетическая энергия	Без пневматического демпфера	0.1 Н·м	0.51 Н·м	1.2 Н·м	1.6 Н·м	5.5 Н·м
	С пневматическим демпфером	-	10 Н·м	15 Н·м	30 Н·м	20 Н·м
Время поворота, мин/90°		0.2 ~ 1	0.2 ~ 2	0.2 ~ 3	0.2 ~ 4	0.2 ~ 5
Присоединение		M5 x 0.8	G1/8"	G1/8"	G1/4"	G3/8"
Материал корпуса		Сплав алюминия				

Размеры

Ø32



Ø50 ~ 100



Типоразмер	Присоед.	Монтаж: Базовый. Тип вала: одиночный													
		□A	□B	□C	øD	øDD	F	H	J	K	U	BA	BB	CA	CB
50	G1/8"	62	48	46	15	25	2.5	36	M8 x 1.25 x 8	5	98	17	8.5	8.5	2
63	G1/8"	76	60	57	17	30	2.5	41	M10 x 1.5 x 12	5	117	20	10	10	2
80	G1/4"	92	72	90	20	35	3	50	M12 x 1.75 x 13	5	142	23.5	12	12	2
100	G3/8"	112	85	85	25	40	4	60	M12 x 1.75 x 14	5	172	35	12.5	12.5	2

Типоразмер	Размер шпонки		Тип вала: двойной					S(90°)	S(180°)	S(360°)
	a	E	øD	□G	øL	M	UU			
50	5 ⁰ _{-0.03}	25	15	11	14	20	118	156	189	255
63	6 ⁰ _{-0.03}	30	17	12	16	22	139	175	213.5	290.5
80	6 ⁰ _{-0.03}	40	20	15	19	25	167	199	243	331
100	8 ⁰ _{-0.03}	45	25	19	24	30	202	259	325	457