

# Быстроразъёмные соединения KQ2

- Быстрый монтаж и демонтаж
- Использование в ограниченном пространстве
- Широкая программа поставки
- Материалы соответствуют стандартам ROHS

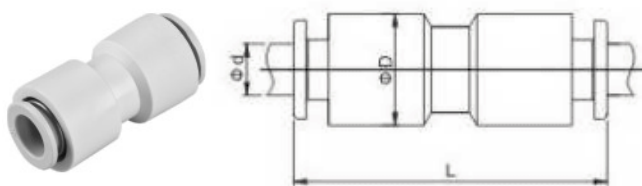


## Технические характеристики

Рабочая среда	Сжатый воздух (исполнение для воды по запросу)
Испытательное давление	1.32 МПа
Рабочее давление	-99.99 кПа ~ 0.9 МПа
Температура рабочей и окружающей среды	0 ~ 60°C
Материал фитинга	Латунь или пластик, покрытие резьбы - полимер
Совместимый материал трубок	Нейлон, полиуретан

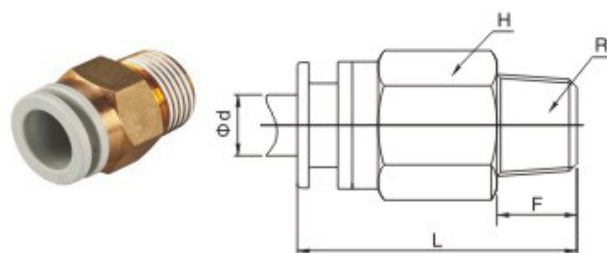
## Размеры и номер для заказа

### Муфта прямая быстроразъёмная KQ2H



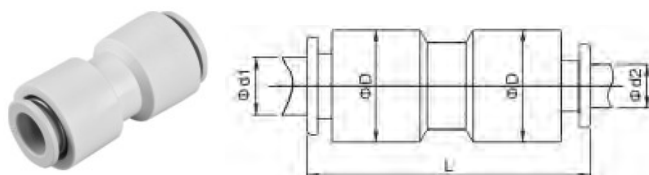
(мм)			
Наружный диаметр трубки øD	Номер для заказа	L	øD
4	KQ2H04-00-XRT01	33.5	10.5
6	KQ2H06-00-XRT01	35.5	12.8
8	KQ2H08-00-XRT01	39	15.5
10	KQ2H10-00-XRT01	42	18.5
12	KQ2H12-00-XRT01	46	21

### Прямое соединение KQ2H



(мм)					
Наружный диаметр трубки øD	Резьба R	Номер для заказа	L	F	H (размер под ключ)
4	M5	KQ2H04-M5-XRT01	19.5	4.5	10
	R1/8	KQ2H04-01-XRT01	21	7.5	10
6	M5	KQ2H06-M5-XRT01	19.5	4.5	12
	R1/8	KQ2H06-01-XRT01	22	7	12
	R1/4	KQ2H06-02-XRT01	22.5	9	14
8	R1/8	KQ2H08-01-XRT01	28	7.5	14
	R1/4	KQ2H08-02-XRT01	26	10.5	14
	R3/8	KQ2H08-03-XRT01	21.5	10	17
10	R1/8	KQ2H10-01-XRT01	29.5	7.5	17
	R1/4	KQ2H10-02-XRT01	33	10.5	17
	R3/8	KQ2H10-03-XRT01	27.5	10	17
	R1/2	KQ2H10-04-XRT01	27	14	22
12	R1/4	KQ2H12-02-XRT01	34.5	10.5	19
	R3/8	KQ2H12-03-XRT01	29.5	11	19
	R1/2	KQ2H12-04-XRT01	29.5	14.5	21

### Муфта переходная быстроразъёмная KQ2H

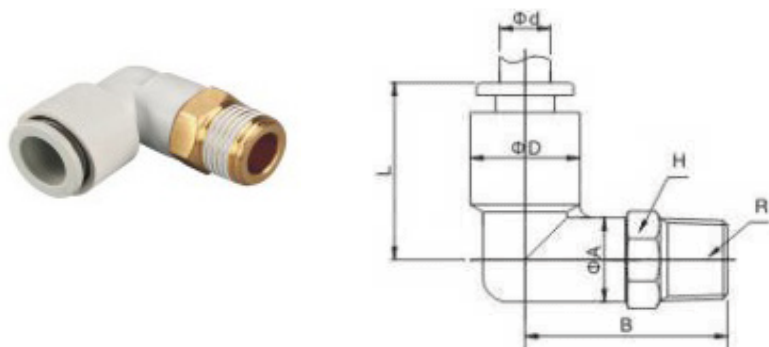


(мм)				
Наружный диаметр трубки		Номер для заказа	L	øD
ød1	ød2			
6	4	KQ2H04-06-XRT01	34.5	12.8
8	6	KQ2H06-08-XRT01	38.5	15.5
10	8	KQ2H08-10-XRT01	42	18.5
12	10	KQ2H10-12-XRT01	45	21

\* Материал резьбовой части - латунь

## Размеры и номер для заказа

### Угольник переходной KQ2L

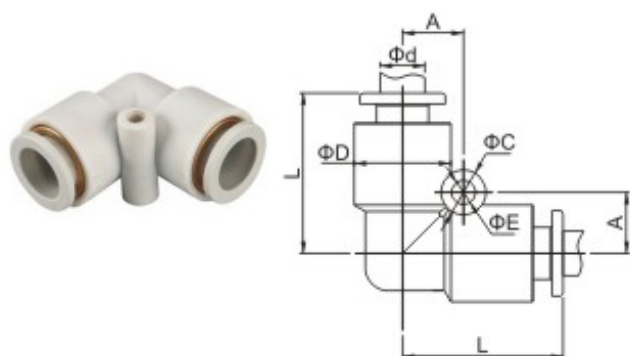


(мм)

Наружный диаметр трубки ød	Резьба R	Номер для заказа	L	øD	A	B	H (размер под ключ)
4	M5	KQ2L04-M5-XRT01	19.5	10.5	10	19.5	10
	R1/8	KQ2L04-01-XRT01	19.5	10.5	10	23	10
6	M5	KQ2L06-M5-XRT01	21	12.8	10	20.5	10
	R1/4	KQ2L06-02-XRT01	21	12.8	10	25.5	14
8	R1/8	KQ2L08-01-XRT01	24	15.5	12	26	12
	R1/4	KQ2L08-02-XRT01	24	15.5	12	27	14
	R3/8	KQ2L08-03-XRT01	24	15.5	12	29	17
10	R1/8	KQ2L10-01-XRT01	27	18.5	17	28	17
	R1/4	KQ2L10-02-XRT01	27	18.5	17	30	17
	R3/8	KQ2L10-03-XRT01	27	18.5	17	31	17
	R1/2	KQ2L10-04-XRT01	27	18.5	17	32	21
12	R1/4	KQ2L12-02-XRT01	30	21	17	31	17
	R3/8	KQ2L12-03-XRT01	30	21	17	32	17
	R1/2	KQ2L12-04-XRT01	30	21	17	33	21

\* Материал резьбовой части - латунь

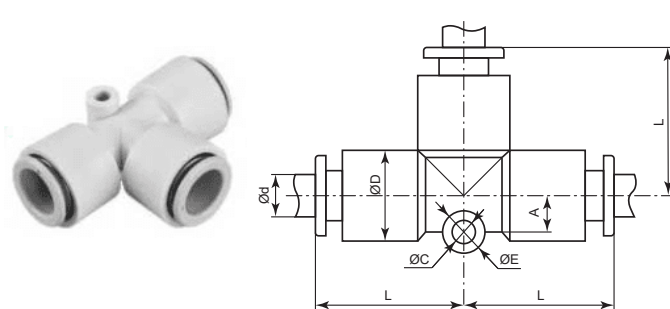
### Угольник прямой быстроразъёмный KQ2L



(мм)

Наружный диаметр трубки ød	Номер для заказа	L	øD	A	øC	øE
4	KQ2L04-00-XRT01	19.5	10.5	7.5	6	3.2
6	KQ2L06-00-XRT01	21	12.8	8.2	6	3.2
8	KQ2L08-00-XRT01	24	15.5	9.5	8	4.2
10	KQ2L10-00-XRT01	27	18.5	11	8	4.2
12	KQ2L12-00-XRT01	30	21	12	8	4.2

### Тройник прямой быстроразъёмный KQ2T



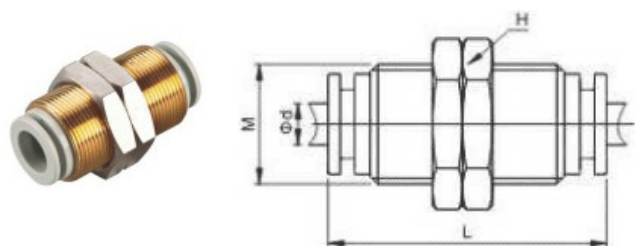
(мм)

Наружный диаметр трубки ød	Номер для заказа	L	øD	A	øC	øE
4	KQ2T04-00-XRT01	19.5	10.5	4	6	3.2
6	KQ2T06-00-XRT01	21	12.8	5.5	6	3.2
8	KQ2T08-00-XRT01	24	15.5	6.5	8	4.2
10	KQ2T10-00-XRT01	27	18.5	7.5	8	4.2
12	KQ2T12-00-XRT01	30	21	8.5	8	4.2

# Быстроразъёмные соединения KQ2

## Размеры и номер для заказа

### Соединение для панельного монтажа KQ2E

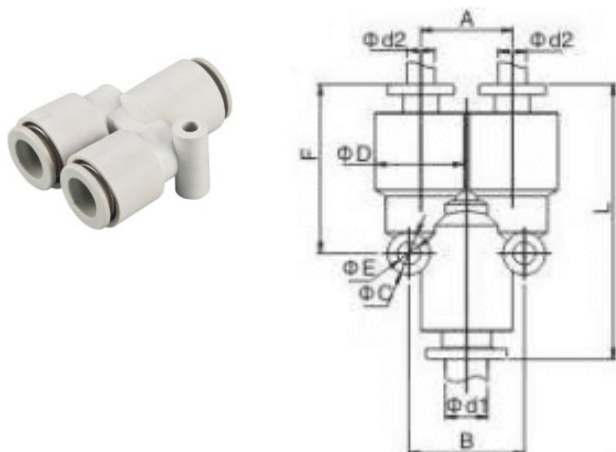


(мм)

Наружный диаметр трубки $\varnothing d$	Номер для заказа	L	M	H (размер под ключ)
4	KQ2E04-00-XRT01	31	M12X1	15
6	KQ2E06-00-XRT01	35	M14X1	17
8	KQ2E08-00-XRT01	38.5	M16X1	19
10	KQ2E10-00-XRT01	42.5	M20X1	24
12	KQ2E12-00-XRT01	45	M22X1	27

\* Материал резьбовой части - латунь

### Разветвитель быстроразъёмный KQ2U



(мм)

Наружный диаметр трубки $\varnothing d$	Номер для заказа	L	$\varnothing D$	A	B	$\varnothing C$	$\varnothing E$	F
4	KQ2U04-00-XRT01	33.5	10.5	10.5	14.5	6	3.2	21.5
6	KQ2U06-00-XRT01	37.5	12.8	12.8	16.5	6	3.2	23.5
8	KQ2U08-00-XRT01	43	15.5	15.5	19.5	8	4.2	28
10	KQ2U10-00-XRT01	48	18.5	18.5	24.5	8	4.2	30
12	KQ2U12-00-XRT01	52	21	21	29	8	4.2	34