

Резьбовые соединения из латуни R1/8~R1, G1/8~G1

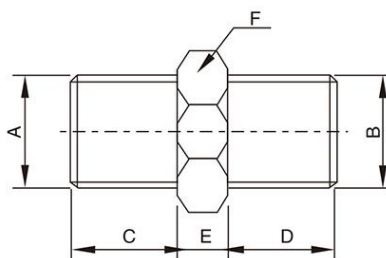
- Компактность и малый вес
- Различные размеры резьбы
- Высокое качество, долгий срок службы

Технические характеристики

Серия	SR, MR, ZV, SH	UR, KR, TR
Рабочая среда	Сжатый воздух (исполнение для воды по запросу)	
Температура рабочей и окружающей среды	0~70°C	
Диапазон рабочего давления	0~2.0 МПа	0~3.0 МПа
Материал	Латунь полированная	
Совместимые трубки	Нейлон, полиуретан	

Данные для заказа и размеры

Ниппель двойной Серия 102SR

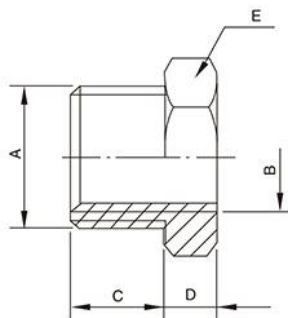


Пример: 102SR-1/8-3/8

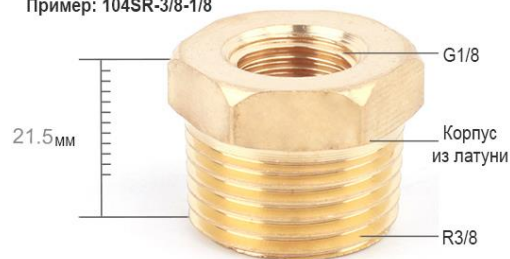


Номер для заказа	A	B	C	D	E	F
102SR-1/8	R1/8	R1/8	7.5	7.5	4.5	10
102SR-1/8-1/4	R1/4	R1/8	8.5	7.5	4.5	14
102SR-1/4	R1/4	R1/4	8.5	8.5	4.5	14
102SR-1/8-3/8	R3/8	R1/8	9.5	7.5	4.5	17
102SR-1/4-3/8	R3/8	R1/4	9.5	8.5	4.5	17
102SR-3/8	R3/8	R3/8	9.5	9.5	4.5	17
102SR-1/4-1/2	R1/2	R1/4	10.5	8.5	4.5	21
102SR-3/8-1/2	R1/2	R3/8	10.5	9.5	4.5	21
102SR-1/2	R1/2	R1/2	10.5	10.5	4.5	21
102SR-1/2-3/4	R3/4	R1/2	11.5	10.5	5	27
102SR-3/4	R3/4	R3/4	11.5	11.5	5	27
102SR-3/4-1	R1	R3/4	12.5	11.5	5.5	34
102SR-1	R1	R1	12.5	12.5	5.5	34

Футорка с внутренней цилиндрической резьбой Серия 104SR

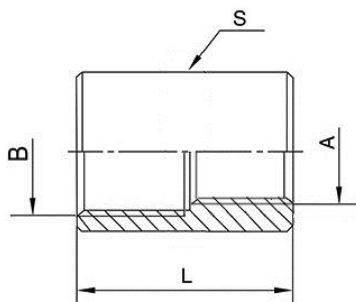


Пример: 104SR-3/8-1/8

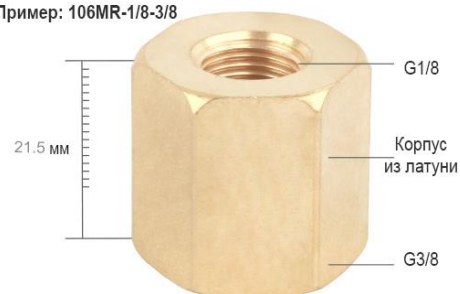


Номер для заказа	A	B	C	D	E
104SR-1/4-1/8	R1/4	G1/8	8.5	4.5	14
104SR-3/8-1/8	R3/8	G1/8	9.5	4.5	17
104SR-3/8-1/4	R3/8	G1/4	9.5	4.5	17
104SR-1/2-1/4	R1/2	G1/4	10.5	4.5	21
104SR-1/2-3/8	R1/2	G3/8	10.5	4.5	21
104SR-3/4-1/2	R3/4	G1/2	11.5	5	27
104SR-1-1/2	R1	G1/2	12.5	5.5	34
104SR-1-3/4	R1	G3/4	12.5	5.5	34

Муфта переходная с цилиндрической резьбой Серия 106MR

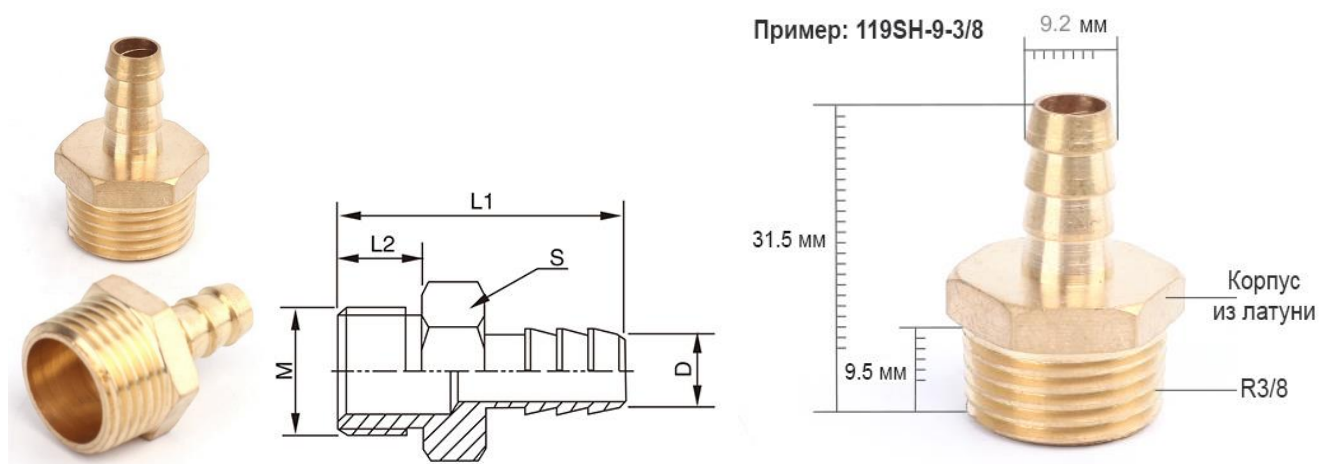


Пример: 106MR-1/8-3/8



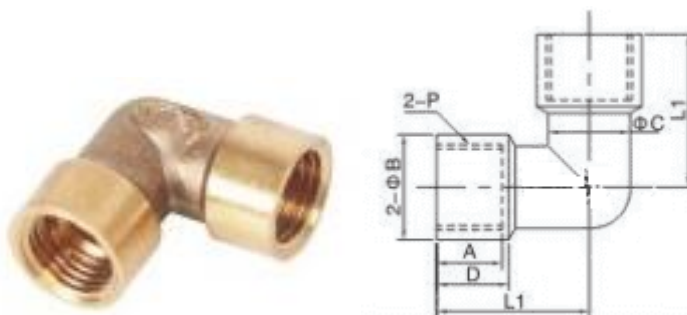
Номер для заказа	A	B	L	S (размер под ключ)
106MR-1/8-1/4	G1/8	G1/4	19	15
106MR-1/8-3/8	G1/8	G3/8	20.5	19
106MR-1/4-3/8	G1/4	G3/8	20.5	19
106MR-1/4-1/2	G1/4	G1/2	22	23
106MR-3/8-1/2	G3/8	G1/2	23	23
106MR-3/4-1/2	G1/2	G3/4	25	30
106MR-1/2-1	G1/2	G1	26	36

**Штуцер "ёлочка" с наружной конической резьбой
Серия 119SH**



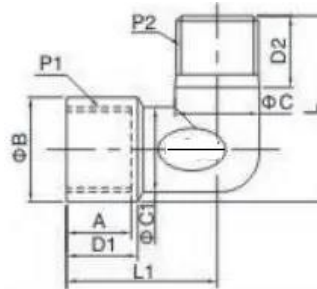
Номер для заказа	M	D	L1	L2	S
119SH-6-1/8	R1/8	Ø6	26	7.5	11
119SH-6-1/4	R1/4		27	8.5	14
119SH-6-3/8	R3/8		28	9.5	17
119SH-6-1/2	R1/2		29	10.5	21
119SH-7-1/8	R1/8	Ø7.2	28.5	7.5	14
119SH-7-1/4	R1/4		29.5	8.5	14
119SH-7-3/8	R3/8		30.5	9.5	17
119SH-7-1/2	R1/2		31.5	10.5	21
119SH-9-1/8	R1/8	Ø9.2	29.5	7.5	17
119SH-9-1/4	R1/4		30.5	8.5	17
119SH-9-3/8	R3/8		31.5	9.5	17

**Угольник с внутренней цилиндрической резьбой
Серия 109UR**



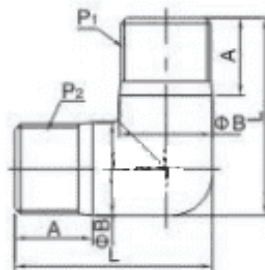
Номер для заказа	A	ØB	ØC	D	L1	P
109UR-1/8-G	6	12	11	8	18	G1/8
109UR-1/4-G	8	16	13	10	21.5	G1/4
109UR-3/8-G	10	21	17	11	22.5	G3/8
109UR-1/2-G	11	26	19.5	13	27	G1/2

**Угольник с наружной и внутренней цилиндрической резьбой
Серия 110UR**



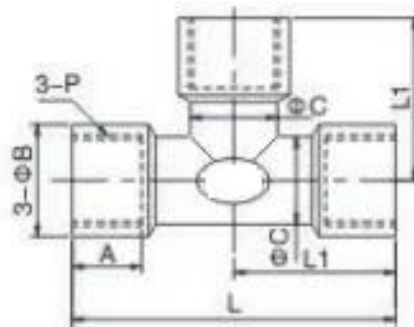
Номер для заказа	A	ØB	ØC	ØC1	D1	D2	L1	L	P1	P2
110UR-1/8-G	6	12	11	11	8	8	18	24	G1/4	G1/4
110UR-1/4-G	8	16	13	13	10	11	21.5	28	G1/4	G1/4
110UR-3/8-G	10	21	17	17	11	11	22.5	22	G3/8	G3/8
110UR-1/2-G	11	26	19	23	13	14	24	46	G1/2	G1/2

**Угольник с наружной цилиндрической резьбой
Серия 115UR**



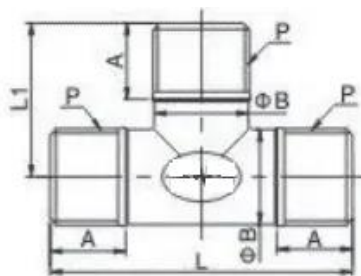
Номер для заказа	A	ØB	L	P1	P2
115UR-1/8-G	9	11	24	G1/8	G1/8
115UR-1/4-G	11	13	28	G1/4	G1/4
115UR-3/8-G	11	13	28	G3/8	G3/8
115UR-1/2-G	12	18.5	35	G1/2	G1/2

**Тройник с внутренней цилиндрической резьбой
Серия 111TR**



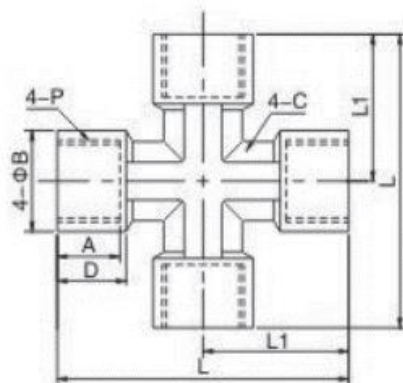
Номер для заказа	A	ØB	C	L	L1	P
111TR-1/8-G	7	12	11	36.5	18	G1/8
111TR-1/4-G	8	16	12.5	40.5	21	G1/4
111TR-3/8-G	9	20	18.5	50	25	G3/8
111TR-1/2-G	10	25	21	42	32.5	G1/2

**Тройник с наружной цилиндрической резьбой
Серия 116TR**



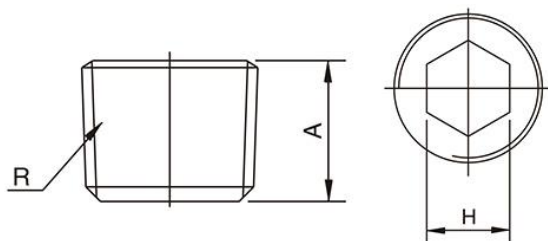
Номер для заказа	A	ØB	L	L1	P
116TR-1/8-G	10	11	37	18	G1/8
116TR-1/4-G	10	13	40	20	G1/4
116TR-3/8-G	10	13	43	16.5	G3/8
116TR-1/2-G	10	15	51	25.5	G1/2

**Крест с внутренней цилиндрической резьбой
Серия 114KR**



Номер для заказ	A	ØB	C	D	L	L1	P
114KR-1/4-G	10	16	S11	11	46.5	23.5	G1/4
114KR-1/2-G	11	25	23	4	40	28.5	G1/2

**Заглушка с внутренним шестигранником
Серия 107ZV**



Номер для заказа	R	A	H
107ZV-1/8	R1/8	7.5	5
107ZV-1/4	R1/4	9	6
107ZV-3/8	R3/8	11.5	8
107ZV-1/2	R1/2	15	10