

Самозапирающиеся быстроразъемные соединения КС-ХРТ01

- Материалы, соответствующие стандартам ROHS
- Использование в ограниченном пространстве
- Быстрое присоединение и отсоединение

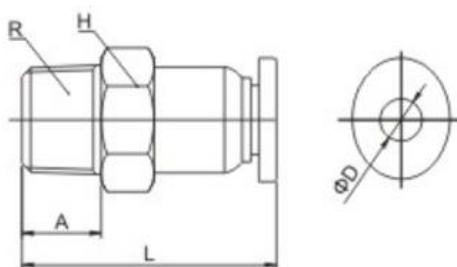


Технические характеристики

Рабочая среда		Сжатый воздух (исполнение для воды по запросу)
Температура рабочей и окружающей среды		0~60°C
Рабочее давление	КСН-ХРТ01, КСL-ХРТ01	0~0.9 МПа
	КСЕ-ХРТ01	-99.99 кПа~0.9 МПа
Испытательное давление		1.32 МПа
Материал		Латунь

Данные для заказа и размеры

Прямое соединение ввертное Серия КСН-ХРТ01

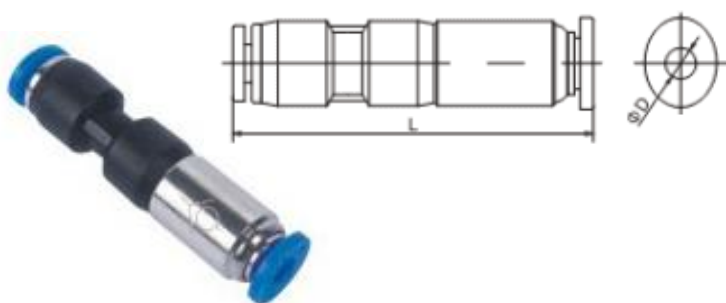


Пример: КСН08-01-ХРТ01



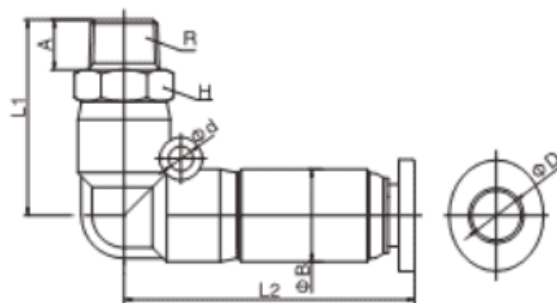
Наружный диаметр трубки $\varnothing d$ (мм)	Резьба R	Номер для заказа	A	L	H (размер под ключ)
4	M5	КСН04-M5-ХРТ01	3.5	29	10
	R1/8	КСН04-01-ХРТ01	8	25	10
6	M5	КСН06-M5-ХРТ01	3.5	33	12
	R1/8	КСН06-01-ХРТ01	8	36	12
	R1/4	КСН06-02-ХРТ01	9	29	14
8	R1/8	КСН08-01-ХРТ01	8	38.5	14
	R1/4	КСН08-02-ХРТ01	10	34.5	14
	R3/8	КСН08-03-ХРТ01	10	33.5	17
10	R1/4	КСН10-02-ХРТ01	10	47	17
	R3/8	КСН10-03-ХРТ01	10	36.5	17
12	R3/8	КСН12-03-ХРТ01	11	46.5	21
	R1/2	КСН12-04-ХРТ01	11	37	22

Прямое соединение быстроразъемное
Серия KCH-XRT01



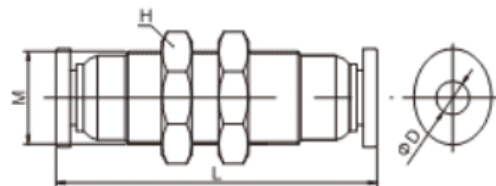
Наружн. диаметр трубки $\varnothing d$	Номер для заказа	L
4	KCH04-00-XRT01	49.5
6	KCH06-00-XRT01	55
8	KCH08-00-XRT01	59.5
10	KCH10-00-XRT01	75
12	KCH12-00-XRT01	78

Угольник ввертной
Серия KCL-XRT01



Наружный диаметр трубки (мм)	Резьба R	Номер для заказа	A	L1	L2	H (размер под ключ)	ØB	Ød
4	M5	KCL04-M5-XRT01	3.5	25	34.5	10	11	-
	R1/8	KCL04-01-XRT01	7	25.5	35	10	11	-
6	M5	KCL06-M5-XRT01	3.5	29	40	12	13	3.5
	R1/8	KCL06-01-XRT01	7	28	40.5	12	13	3.5
	R1/4	KCL06-02-XRT01	9	30	40.5	14	13	3.5
8	R1/8	KCL08-01-XRT01	8	31	43	14	15	4.5
	R1/4	KCL08-02-XRT01	10	33	43	14	15	4.5
	R3/8	KCL08-03-XRT01	11	33.5	43	17	15	4.5
10	R1/8	KCL10-01-XRT01	8	35.5	57.5	17	17	4
	R1/4	KCL10-02-XRT01	10	37.5	57.5	17	17	4
	R3/8	KCL10-03-XRT01	10	37.5	57.5	17	17	4
12	R3/8	KCL12-03-XRT01	10	41	61	19	19	5
	R1/2	KCL12-04-XRT01	11	42.5	61	21	19	5

Соединение для панельного монтажа
Серия KCE-XRT01



Наружный диаметр трубки $\varnothing d$	Номер для заказа	M	L	H
4	KCE04-00-XRT01	M12x1	41	15
6	KCE06-00-XRT01	M14x1	46	17
8	KCE08-00-XRT01	M16x1	49	19
10	KCE10-00-XRT01	M20x1	57	24
12	KCE12-00-XRT01	M22x1	61	27