

Соединения самозапирающиеся KР-XRT01, KС-XRT01

- Легкое подключение штекера к ответной части
- Корпус из сплава цинка
- Использование в ограниченном пространстве

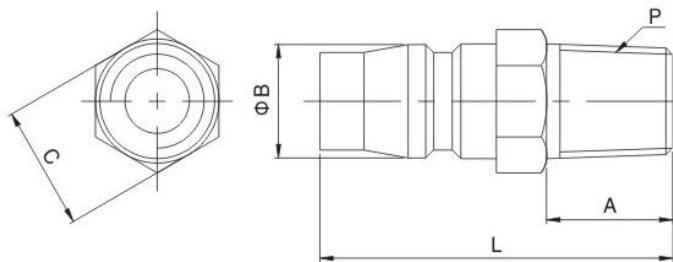


Технические характеристики

Рабочая среда	Сжатый воздух (исполнение для воды по запросу)
Температура рабочей и окружающей среды	0~60°C
Рабочее давление	-99.99 кПа ~ 0.9 МПа
Испытательное давление	1.32 МПа
Обратный клапан	В ответной части
Материал	Цинковый сплав
Материал трубок	Полиуретан, нейлон

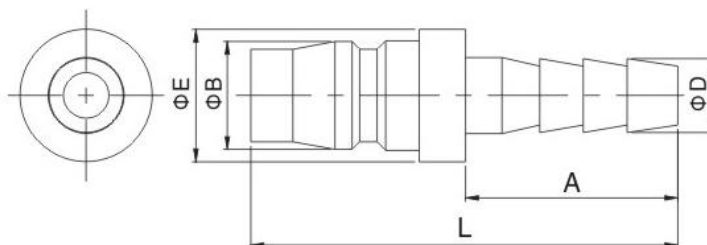
Данные для заказа и размеры. Штекер

Штекер с наружной резьбой Серия KPM-XRT01



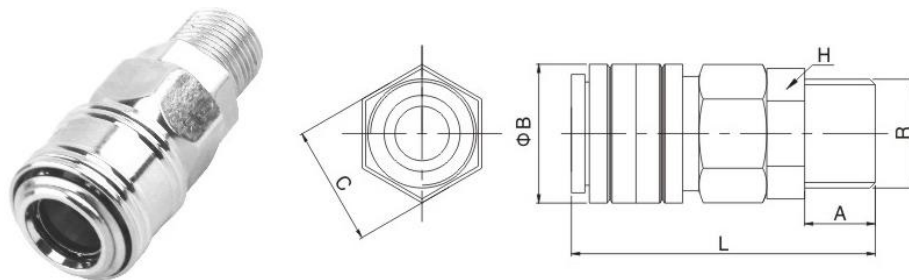
Номер для заказа	Резьба P	A	ØB	C	L
KPM10-XRT01	R1/8	8.7	12.9	14	34
KPM20-XRT01	R1/4	13.5	12.9	14	40
KPM30-XRT01	R3/8	15	12.9	19	42
KPM40-XRT01	R1/2	15	12.9	21	42

Штекер для использования с гибкими шлангами Серия KPH-XRT01



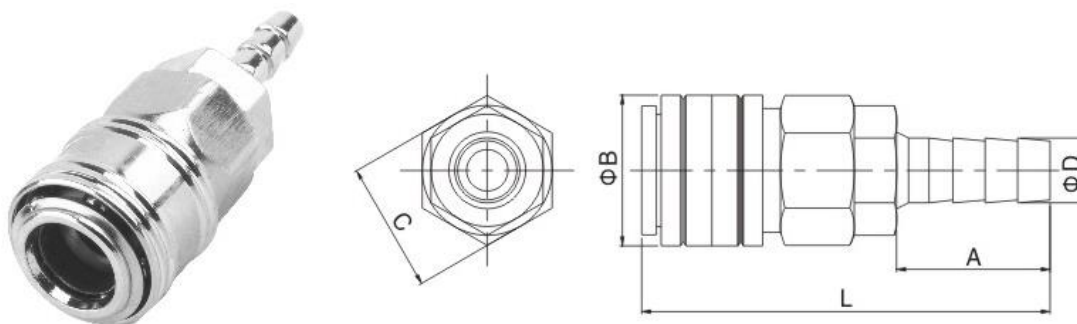
Номер для заказа	ØD	A	ØB	ØE	L
KPH10-XRT01	7.2	23	12.9	16	47.5
KPH20-XRT01	9	26	12.9	16	51
KPH30-XRT01	11	26	12.9	16	51
KPH40-XRT01	13.2	27	12.9	16	52

Ответная часть с наружной резьбой
Серия KSM-XRT01



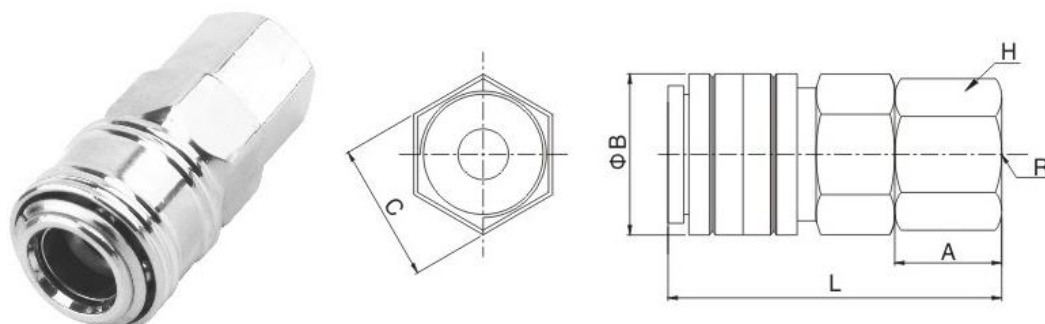
Номер для заказа	Резьба R	A	ØB	C	L	H
KSM10-XRT01	R1/8	9	26	22	53	19
KSM20-XRT01	R1/4	11	26	22	55	19
KSM30-XRT01	R3/8	14	26	22	58	19
KSM40-XRT01	R1/2	14	26	22	57	21

Ответная часть для использования с гибкими шлангами
Серия KSH-XRT01



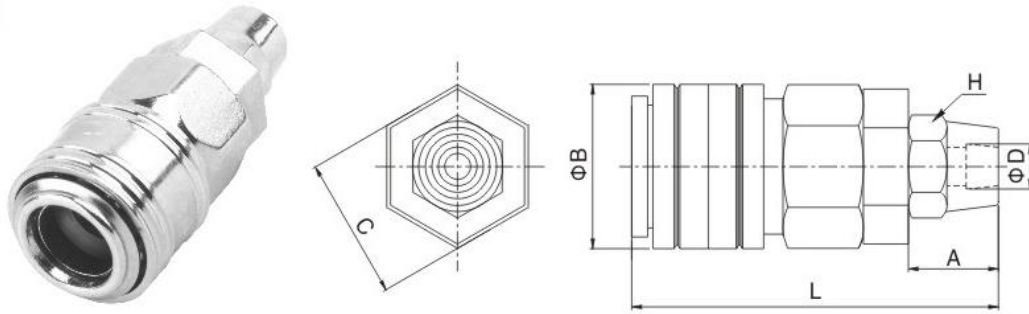
Номер для заказа	ØD	A	ØB	C	L
KSH10-XRT01	7	22.2	25.5	22	65.9
KSH20-XRT01	9.2	23.3	25.5	22	67
KSH30-XRT01	11	25.4	25.5	22	69.2
KSH40-XRT01	13.5	25.5	25.5	22	69.3

Ответная часть с внутренней резьбой
Серия KSF-XRT01



Номер для заказа	A	ØB	C	L	Резьба R	H
KSF10-XRT01	18	26	22	54	G1/8	14
KSF20-XRT01	20	26	22	56	G1/4	19
KSF30-XRT01	20	26	22	56	G3/8	21
KSF40-XRT01	21	26	22	57	G1/2	24

Ответная часть с накладной гайкой
Серия KSP-XRT01



Номер для заказ	ØD	H	ØB	A	L	C
KSP10-XRT01	6	14	26	14	58	22
KSP20-XRT01	8	14	26	14	58.5	22
KSP30-XRT01	10	15	26	15	60.5	22
KSP40-XRT01	12	19	26	19	62.5	22